



DCN 多媒体网络会议系统

会议系统



BOSCH

zh- 软件手册
CHS

目录

1	安全	5
2	关于本手册	6
2.1	目标读者	6
2.2	如何使用本手册	7
2.3	版权和免责声明	7
2.4	文档历史记录	8
3	系统概览	9
3.1	硬件要求	11
3.2	网络要求	13
3.3	软件要求	13
3.4	许可证要求	13
3.4.1	许可证概述	14
3.5	GUI 语言	16
4	软件安装和设备下载	17
4.1	安装 DCN multimedia 软件套件	17
4.2	将软件下载到设备	18
4.3	将第三方应用程序添加到多媒体网络会议设备	18
5	软件服务器	19
5.1	激活工具	19
5.2	服务器控制台	21
5.3	快速生成树协议 (RSTP) 支持	22
6	会议应用程序	23
6.1	用户权限和会议权限	24
6.2	Manage (管理)	26
6.2.1	会议	26
6.2.2	议程	26
6.2.3	表决	27
6.2.4	讨论	28
6.2.5	菜单	30
6.3	Prepare (准备)	31
6.3.1	人员	31
6.3.2	讨论模板	31
6.3.3	会议	32
6.3.4	会议详细信息	33
6.3.5	与会代表	34
6.3.6	议程	34
6.3.7	主题详细信息	34
6.3.8	与会人员列表	35
6.3.9	发言人等待列表	35
6.3.10	表决脚本	35
6.3.11	表决轮次详细信息	35
6.4	Configure (配置)	38
6.4.1	用户组	38
6.4.2	用户	38
6.4.3	房间	38
6.4.4	音频设置	40
6.4.5	音频路由设置	41

6.4.6	摄像机设置	45
6.4.7	席位和设备	45
6.4.8	语言选择	48
7	系统扩展	49
8	配置外部 HD-SDI 切换台	52
9	提示和技巧	55
9.1	替换有缺陷设备	55
9.2	网络接口配置	55
9.3	归还和修复许可证	55
9.4	禁用/启用对会议应用程序的自动登录	55
9.5	从故障保护模式恢复设备	56
9.6	配置其他视频流	56
9.7	备份许可证文件	56
9.8	制作数据库的副本	57
9.9	创建干净的数据库	57
9.10	导入现有数据库	57
9.11	将附加键盘添加到设备	57
9.12	将 DCN multimedia 软件降级到上一个版本	58
9.13	更改网络时间选项	59
9.14	将 (远程) SQL 服务器附加到 DCN multimedia	59
9.15	上传和访问文件 (文档、图片和演示文稿)	63
9.16	配置用于存储表决结果的位置	64
10	故障排除	65
10.1	客户服务	65
10.2	已知问题	65
10.2.1	许可	65
10.2.2	网络	65
10.2.3	软件和硬件安装	66
10.2.4	会议应用程序和多媒体设备	66
10.2.5	摄像机控制	67

1 安全

在安装或操作产品之前，请始终阅读作为单独文档提供的多语种的重要安全说明：重要安全说明 (Safety_ML)。这些说明随所有可连接到市电的设备一起提供。

安全预防措施

DCN 多媒体网络会议系统产品系列的一些产品设计用于连接到公共市电网络。

为了避免电击危险，所有维修操作均必须在断开市电电源的情况下进行。

只有在无法切断设备电源时，才可在设备通电的情况下进行维修操作。该操作只能由合格的人员来执行。



废旧电子和电气设备

您必须单独收集不再可维修的电子或电气设备，并送往回收站进行环保回收利用（符合欧盟废弃电子和电气设备标准）。

要处理旧的电子或电气设备，您应该使用相关国家/地区建立的回收系统。

2 关于本手册

本手册提供了有关如何在会议应用程序中配置 DCN multimedia 会议系统、准备会议以及管理已准备好的会议。本手册不介绍硬件安装和用户操作说明。如果需要，请参阅《DCN multimedia 硬件安装手册》和《DCN multimedia 用户操作手册》。

另外还以 Adobe 便携式文档格式(PDF)提供了该手册的电子文档。

请参阅 www.boschsecurity.com 上与产品相关的信息。

2.1 目标读者

本手册适用于 DCN multimedia 会议系统的技术人员、系统集成商和有权准备会议和/或管理已准备会议的人员。使用本手册之前，您应先完成 DCN multimedia 会议系统的培训课程。

2.2 如何使用本手册

在安装和维护系统的过程中，请参考以下章节：

- 第 1 章“安全”：包含基本安全信息，您应先阅读这些信息，然后再安装或操作您的系统。
- 第 2 章“关于本手册”：本节提供了有关预期受众以及如何使用本手册的信息。
- 第 3 章“系统概述”：对 DCN multimedia 系统进行了概括描述。包括对系统硬件和软件的简要描述。
- 第 4 章“软件安装和设备下载”：介绍如何通过安装 DCN multimedia 软件套件并将软件下载到设备来完成系统的初始配置。
- 第 5 章“软件服务器”：介绍服务器软件，包括激活系统和按需添加附加软件模块所需的激活工具。
- 第 6 章“会议应用程序”：介绍 DCN multimedia 系统软件的所有菜单项。本节假定您的 DCN multimedia 系统具有所有可用许可证。

注意：如果未安装所需的软件许可证，则本手册中介绍的某些菜单项可能不会出现在您的系统上。在系统软件中浏览菜单项时，使用左侧窗格中的小三角形可完全展开导航树中的所有选项。本章的各个小节中将按顺序介绍这些选项。

- 第 7 章“系统扩展”：介绍扩展系统的要求，即，如何使用 ARNI（音频路由网络接口）将更多的多媒体设备添加到系统。
- 第 8 章“配置外部 HD-SDI 切换器”：介绍如何将外部视频切换器服务添加到 DCN multimedia 系统以便动态切换 HD-SDI 视频信号。这样一来，便能在大厅显示屏上以低延迟显示球型摄像机中的视频信号。
- 第 9 章“提示和技巧”：提供有关升级和维护软件的有用提示和技巧。包含“如何创建数据库副本”和“如何备份许可证文件”等信息。
- 第 10 章“故障排除”：提供有关故障排除信息所在位置的信息。

2.3 版权和免责声明

保留所有权利。事先未经出版商的书面许可，不得通过任何方法、电子、机械方式、影印、录制或其它方式对本文档的任何部分进行任何形式的复制或传播。有关获得再版或摘录许可授权的信息，请联系 Bosch Security Systems B.V.。

内容和图示如有更改，恕不另行通知。

2.4 文档历史记录

发布日期	文档版本	原因
2013.08	V1.0	第 1 版。
2014.02	V1.1	已更新的节：2.3、3.1、3.3、4.1、6.3.4。
2014.07	V1.2	已更新的节：1、2、2.1、2.3、3.1、3.4、4.2、5.1、6.2、6.2.2、6.2.3、6.3、6.3.2、6.3.3、6.3.4、6.3.5、6.3.8、6.3.9、6.4.1 和 6.4.3。 新章节：7、8。
2014.10	V1.3	已移位的节：原第 8 节已移至现第 9 节，原第 9 节已移至现第 10 节。 已更新的节：2.3、3.1、5.1、6、6.1、6.2.4、6.4.3、7、9.1。 新章节：4.3、5.3、8、9.4 至 9.10。
2015.01	1.4	新章节：2.3、6.2.3、6.4.5。 已更新的节：2.2、3、3.4、5.1、5.2、5.3、6、6.2、6.2.1、6.2.2、6.2.4、6.2.5、6.3.2、6.3.3、6.3.4、6.3.5、6.3.6、6.3.7、6.3.11、6.4、6.4.1、6.4.2、6.4.3、6.4.4、6.4.5、6.4.7、6.4.8、8、9、10。
2015.04	V1.5	新章节：3.4.1、3.5、9.12、9.13、9.14、9.15、9.16、10.2 及其小节 10.2.1 至 10.2.5。 已更新的节：3.2、3.4、4.1、5.3、6、6.2.3、6.3.4、6.3.7、6.3.10、6.3.11、6.4.3、9.4。

3 系统概览

DCN 多媒体网络会议系统是基于 IP 的会议系统，运行在与 OMNEO 兼容的以太网上。它用于分发和处理音频、视频与数据信号。

请参阅最新的“发行说明”以了解重要信息。

在安装、准备、配置和操作 DCN 多媒体网络会议系统之前，建议您参与 DCN 多媒体网络会议系统培训。

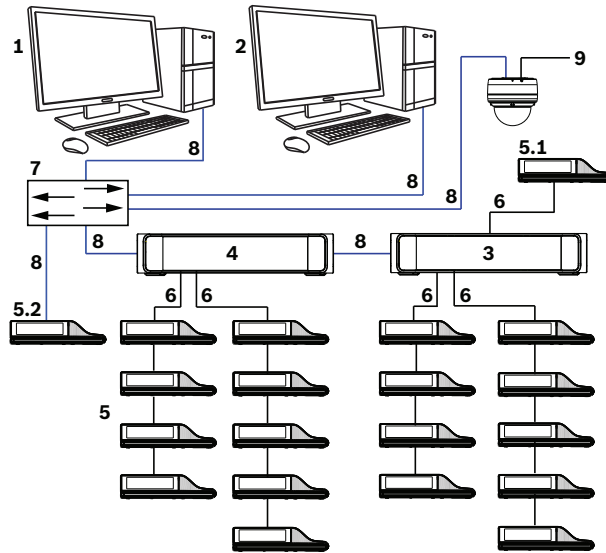


图 3.1: 典型的 DCN multimedia 系统概述

典型的 DCN multimedia 会议系统包含：

1. 系统服务器控制器(PC)：
 - 系统的核心。它授予功能许可证、配置和控制系统。
2. 客户端 PC：
 - 可用于管理会议、准备会议和配置系统。
3. 音频供电交换机(DCNM-APS)：
 - 控制系统音频，从系统传送音频和将音频传送到系统，以及为设备提供电源。
4. 供电交换机(DCNM-PS)：
 - 用于增加已连接到系统的设备数量。
5. 多媒体网络会议设备(DCNM-MMD)：
 - 与会人员可以使用多媒体设备来参与网络会议。
 - **5.1** 是用于“打开/关闭系统电源”的 DCNM-MMD。此 DCNM-MMD 始终连接到 DCNM-APS 或 DCNM-PS 的电源插孔。
 - **5.2** 是通过“以太网供电”(PoE)以太网交换机使用的 DCNM-MMD。
6. 系统网络电缆(DCNM-CBxxx)：
 - 连接 DCN multimedia 设备、音频供电交换机以及供电交换机相互之间的连接。
7. 以太网交换机：
 - 在某些端口上具有 PoE 的以太网交换机。通过以太网传送系统数据。
8. CAT-5e 以太网电缆 (最低要求)。
9. 可选的高清网络会议球型摄像机(VCD-811-IWT) + 外部电源：
 - 捕获与会人员发言的图像。

DCN multimedia 软件套件

使用 DCN multimedia 会议系统软件：

- 控制和监视 DCN multimedia 会议系统。
- 控制在房间中举行的会议。

每个会议均包含一个带多个主题的议程，而每个主题均有一个讨论。

DCN multimedia 软件套件包含以下两个主要部分：

1. **DCN multimedia** 软件服务器。
2. 会议应用程序。

DCN multimedia 软件服务器

DCN multimedia 软件服务器是一组 Windows 服务。这些服务没有用户界面，并且在后台运行以控制和监视运行会议应用程序的所有 DCN multimedia 设备和客户端 PC。该软件服务器还包括一个许可证激活模块。需要使用此模块来激活整个 DCN multimedia 会议系统的许可证。请参见 *激活工具*, 页面 19。

DCN multimedia Meeting application

DCN multimedia Meeting application 可充当 PC 用户界面，用于配置系统以及准备和管理会议。运行服务的 PC 可充当用于控制系统的服务器，并且无需在操作的 DCN multimedia 会议系统中进行用户交互。DCN multimedia 设备中提供了用于管理会议的基本功能。（可选）可以在服务器 PC 上安装会议应用程序来控制 and 监视会议。如果需要，您可以改为在客户端 PC 上安装会议应用程序。这意味着，可改为在通常位于技术室的 19 英寸机柜中安装服务器 PC。可以同时让多台 PC 运行会议应用程序。

系统音频由 DCN multimedia 音频供电交换机(DCNM-APS)控制。这意味着，在没有 DCNM-APS 的情况下，系统将没有音频。

3.1 硬件要求

本部分将列出系统各部分的最低要求。有关必需或可选部件的概述，请参见 DCN multimedia 手册的系统概述部分。

PC

PC 可用于以下三个用途：

1. 多 PC 系统中运行服务器软件的 PC。
2. 客户端 PC (仅运行会议应用程序的 PC) 。
3. 用于上述两种用途的单个 PC。

下表列出了每种用途的最低要求。

运行服务器软件和会议应用程序的单个 PC 系统：	<ul style="list-style-type: none"> - Windows server 2008 R2 64 位，或： - Windows server 2012 R2 64 位 (包括 .NET Framework 3.5 功能) ： <ul style="list-style-type: none"> - i5 处理器 4 核 2.4 GHZ。 - 8 GB 内存。 - 20 GB 可用磁盘空间。 - 1 GB 以太网卡。
多 PC 系统中运行服务器软件的 PC：	<ul style="list-style-type: none"> - Windows server 2008 R2 64 位，或： - Windows server 2012 R2 64 位 (包括 .NET Framework 3.5 功能) ： <ul style="list-style-type: none"> - i5 处理器 4 核，2.4 GHZ。 - 8 GB 内存。 - 20 GB 可用磁盘空间。 - 1 GB 以太网卡。
仅运行会议应用程序的 PC：	<ul style="list-style-type: none"> - Windows 7 家庭高级版 64 位，或： - Windows 8 专业版 64 位 (包括 .NET Framework 3.5 功能) ： <ul style="list-style-type: none"> - i5 处理器 4 核，2.4 GHZ。 - 8 GB 内存。 - 20 GB 可用磁盘空间。 - 1 GB 以太网卡。

开关

交换机适用以下最低要求：

- 1 GB 或更高的硬件交换容量。
- 通过 4 个或更多输出队列和严格的优先级数据包调度，实现差异化服务的服务质量。
- IGMPv3 或 IGMPv2 探测 (可选) 。要优化带宽使用率，您可使用 IGMP 探测。在多播通道超过 10 个的系统中，这尽管并非绝对需要，但却是非常有用的。有足够的性能处理大量 IGMP 查询响应，具体取决于该交换机连接 (直接或间接) 设备的数量。强烈推荐使用 IGMP 的硬件支持。
- 使用冗余网络时的 (快速) 生成树支持 (可选) 。
- 用于监测交换机目的的 SNMPv3 支持 (可选) 。

路由器

路由器适用以下最低要求：

- 1 GB 或更高的以太网端口。
- 支持 PIM-DM 或双向 PIM。
- 在硬件（即“第三层交换机”）中执行 IP 路由，最大程度减少路由延迟。
- 每个端口每秒转发超过 1,000,000 个数据包（例如，一个 8 端口路由器，数据包转发速率为 8 Mpps）。
- 每个交换端口非阻挡背板，即每个端口 2 GB（例如，一个 8 端口路由器为 16 GB）。
- 每个直接连接的子网，MAC 地址表中至少有 1000 个地址。

3.2 网络要求

如果 DCN multimedia 会议系统正在作为独立系统使用，则它使用所谓的动态链路本地地址。这意味着服务器 PC 和客户端 PC 的 TCP/IPv4 设置需要设为“自动获取 IP 地址”。通常，这些设置是默认值，因此不需要 PC 网络配置设置。

如果您需要更多功能（例如互联网访问），则无法使用动态链路本地地址。在此情况下，需要将 DCN multimedia 设备和 PC 连接到 DHCP 服务器和网关，以提供互联网访问权。如果 DCN multimedia 系统将成为本地存在的网络的一部分，请咨询您本地的 IT 部门以了解如何设置网络。

DHCP 服务器必须符合 RFC 4676，并且必须能够每 30 秒处理 500 个请求。消费级 DHCP 服务器（例如，大多数家用路由器/无线接入点使用的 DHCP 服务器）不能达到此要求，并且将导致意外的和未经请求的行为。

Windows 2008 服务器和 Windows 2012 服务器的 DHCP 服务器功能符合此要求。



注意!

本手册未介绍如何设置以太网网络。

3.3 软件要求

DCN multimedia 需要：

- Windows 7 家庭高级版 64 位或更高，或
- Windows 8 家庭高级版或更高，或
- Windows 2008 Server R2，或
- Windows 2012 Server R2。

所有版本必须已经安装最新的服务包和更新。

3.4 许可证要求

您必须先执行以下操作，然后才能使用 DCN multimedia 会议系统：

1. 在服务器 PC 上安装 DCN multimedia 系统服务器软件(DCNM LSYS)许可证。
2. 激活 DCN multimedia 软件。

然后，可以购买附加许可证来向系统添加功能。请参见 *许可证概述*，[页面 14](#)。

3.4.1

许可证概述

本节介绍 DCN multimedia 许可证的主要功能。有关详细信息（包括订购信息），请参阅 www.boschsecurity.com 上的 DCN multimedia 数据表。

DCNM-LSYS DCN multimedia 系统服务器软件

注意：始终需要此许可证

- 自动设备发现
- 控制多达 750 台多媒体设备
- 客户端-服务器解决方案
- 无需用户交互即可运行系统
- 自动席位创建和分配

DCNM-LCC DCN multimedia 系统摄像机控制

- 在多媒体设备显示屏上自动显示当前发言者
- Bosch Onvif 兼容的 IP 摄像机的接口
- 自动发现摄像机
- 控制 HD-SDI 视频切换器

DCNM-LMS DCN multimedia 媒体共享

- 远程演示计算机的媒体共享
- 自动缩放共享屏幕

DCNM-LMPM DCN multimedia 会议准备和管理

- 会议和议程准备及管理
- 创建带议程要点的结构性会议
- 将多媒体内容链接到会议和/或议程要点
- 管理会议

DCNM-LPD DCN multimedia 与会代表数据库

- 包含所有与会代表信息的综合数据库
- 与会代表信息跨会议重复使用
- 定义讨论、管理会议和为每个单独的与会代表进行优先级授权

DCNM-LVPM DCN multimedia 投票准备和管理

- 可事先准备表决轮次以方便进行表决选择
- 可单独为与会者定义表决授权
- 安全存储和轻松访问表决数据以进行表决后和会议后分析
- 用来进行无记名投票的选项，将不会显示或保存单个结果
- 通过系统 API，第三方可轻松访问数据

DCNM-LSVT DCN multimedia 席位的表决

- 用户友好的表决程序
- 表决的选项和结果将自动显示在 DICENTIS 和 DCN multimedia 设备上
- 如果已删除旧席位，请重新使用新席位的表决许可证
- 直观的彩色表决按钮，易于使用

DCNM-LSID DCN multimedia 席位的身份识别

- 支持使用唯一用户名/密码登录 DCN multimedia 设备

- 支持在 DCN multimedia 设备的欢迎屏幕上显示与会者个人信息
- 支持使用 NFC 标签登录 DICENTIS 无线设备
- 可能存在空闲席位和固定席位
- 系统具有自动与会代表辨认识别功能

DCNM-LSSL DCN multimedia 席位的选择语言

- 用于在会场语言和其他可用语言之间切换的直观界面
- 以原始名称和字符清晰显示选定语言的名称
- 可通过多媒体设备的耳机输出收听经传译的语音

DCNM-SMA DCN multimedia 软件维护协议

- 支持尽可能最佳的系统性能
- 轻松升级软件（而非昂贵的硬件）
- 定期更新

3.5 GUI 语言

DCN multimedia 会议系统具备以下 GUI 语言：

	ar	de	en	es	fr	fi	id	it	ja	ko	nl	pl	pt	ru	th	tr	vi	zh-CN	zh-TW
多媒体设备	•	•	•	•	•	•	•	•	•	•	•	•	•	•	•	•		•	•
会议应用程序	•	•	•	•	•	•		•	•	•	•	•	•	•	•	•	•	•	
服务器控制台	•	•	•	•	•	•		•	•	•	•	•	•	•	•	•	•	•	
激活工具	•	•	•	•	•	•		•	•	•	•	•	•	•	•	•	•	•	
APK 上载工具			•																
激活网站		•	•	•	•	•	•	•	•	•	•	•	•	•	•	•	•	•	

4 软件安装和设备下载

在可以使用 DCN multimedia 会议系统之前，您需要对其进行配置。

请按照以下顺序配置系统：

- 网络安装：
 - 这并非 Bosch Security Systems B.V. 某个手册的其中一部分，您需要与本地 IT 部门一起定义。请参见 *硬件要求*, 页面 11 和 *网络要求*, 页面 13。
- 硬件设备安装：
 - 这不是本手册的一部分。请参阅《DCN multimedia 硬件安装手册》。请参阅 www.boschsecurity.com 上与产品相关的信息。
- 软件安装：安装 DCN multimedia 软件套件, 页面 17。
- 通过注册该软件来激活系统和应用程序软件：激活工具, 页面 19。
- 更新设备（固件）软件：将软件下载到设备, 页面 18。
- 系统和应用程序软件的配置：会议应用程序, 页面 23。

4.1 安装 DCN multimedia 软件套件

从互联网上下载和安装最新版本的 DCN multimedia 系统服务器软件：

1. 转至：www.boschsecurity.com
2. 选择您所选的地区和国家。
3. 在搜索对话框中键入 **DCNM-LSYS DCN multimedia** 系统服务器软件，然后按 Enter。
4. 单击蓝色的产品页超链接。
5. 单击软件和支持选项卡。
6. 通过单击蓝色超链接，然后按照屏幕上显示的说明进行操作来下载和安装软件。



注意!

在安装软件之前，请确保 PC 仅有一个已启用的网络接口（蓝牙也被视为网络接口）。



注意!

此外，DCNM-APS 附带的 DVD 中包含 DCN multimedia 系统服务器软件。不过，它可能不是该软件的最新版本。

4.2 将软件下载到设备

所有设备在提供时均带有诊断软件，您需要下载这些软件，然后才能使用设备。

确保所有设备均正确连接到网络且已完全启动：

1. 从 **Windows** 开始菜单中，启动程序 > **Bosch** > **OMNEO** > **firmware upload tool** (固件上载工具) 文件夹中的固件上载工具。
2. 查阅固件上载工具的联机帮助，了解详细信息。



注意!

不建议同时启动 DCNM-MMD 和 DCNM-APS 下载流程，因为下载过程中 DCNM-APS 会重置。

4.3 将第三方应用程序添加到多媒体网络会议设备

APK 上载工具用于将第三方 Android 应用程序添加到多媒体网络会议设备。在添加第三方 Android 应用程序之前，您必须验证该应用程序是否兼容多媒体网络会议设备。请联系您当地的博世代表。



小心!

多媒体网络会议设备上现有的所有第三方应用程序都会在上传多媒体时被删除。



注意!

APK 上载工具不能与 OMNEO 固件升级工具同时运行。

按以下步骤操作，将第三方 Android 应用程序添加到多媒体网络会议设备：

1. 将 APK 文件放在服务器 PC 上。
2. 单击 **Browse** (浏览) 按钮。
3. 浏览到 APK 的位置。
4. 选择需要 APK 的多媒体网络会议设备。
5. 选择 APK。
6. 单击 **Upload** (上传) 。



注意!

如果新 APK 没有出现在多媒体网络会议设备的主屏幕上，尝试多次单击主屏幕，或重新启动多媒体网络会议设备。

5 软件服务器

5.1 激活工具

激活工具是用于：

- 向 DCN multimedia 系统添加履行(fulfillments)。
- 返回不再需要的履行(fulfillments)。

一个履行(fulfillments)包含一个或多个可安装到 DCN multimedia 系统上的许可证。

必须先安装用于启用系统基本功能的 DCN multimedia 系统软件，然后才能使用系统。然后，可以安装附加软件模块来扩展系统功能，前提是系统具有有效的软件维护协议(SMA)。



注意!

DCN multimedia 系统软件包括一个自激活多媒体系统软件之日起一年内有效的 SMA。

系统的初始激活

激活系统以进行如下初始使用：

1. 确保您具有：
 - 激活 ID (购买软件许可证后，将通过电子邮件向您发送此 ID)。
 - USB 密钥。
 - 已连接到互联网的 PC。
2. 从 **Windows** 开始菜单中选择：程序 > **Bosch** > **DCN multimedia** > 激活工具或通过服务器控制台启动激活工具。
3. 单击添加履行(Add fulfillment)按钮。
4. 输入包括激活 ID 在内的所有必需信息，然后单击激活。
5. 系统将显示另存为对话框。将请求文件保存到 **U** 盘。
6. 转至网站 <https://license.boschsecurity.com>，插入 U 盘，并处理在管理许可证选项卡上的请求文件。
7. 处理请求文件后，将响应文件保存到 U 盘。
8. 插入 U 盘，转至 DCN multimedia 激活工具，并单击进程响应消息。
9. 上载响应文件。现在已激活系统。

添加附加履行/许可证

1. 若要将附加履行/许可证添加到系统，则系统必须具有有效 SMA。这将确保最新的 DCN multimedia 功能能够正常运行。



小心!

在不具有有效 SMA 的情况下升级 DCN multimedia 系统会导致系统停止运行。

1. 添加附加履行/许可证，如下所示：
2. 打开激活工具并查看系统的激活日期。如果系统是在一年之内激活的，则可以安全地继续安装。
3. 如果窗口底部用红色文字显示了 **SMA** 结束日期，则需要将 SMA 时间延长。
4. 软件版本 1.3 和更低版本：如果窗口底部未显示 **SMA** 结束日期字段，并且系统是在一年多前激活的，则应计算 SMA 结束日期是否仍有效，如下所示：
 - 在激活日期的基础上加 1 年。
 - 在许可证列表中每个 DCNM-1SMA 的激活日期的基础上加 1 年。

- 在许可证列表中每个 DCNM-2SMA 的激活日期的基础上加 2 年。
 - 在许可证列表中每个 DCNM-5SMA 的激活日期的基础上加 5 年。
5. 如果结果是今天之后的日期，则可以安全地继续安装。
 6. 如果结果是今天之前的日期，则需要将 SMA 时间延长，因为 DCN multimedia 软件在升级后将不会启动。
 7. 要添加履行，请单击“添加履行”(Add fulfillment)按钮并重复“初始激活”过程中的步骤。
 8. 如果在添加履行后，窗口底部用红色显示了 **SMA** 结束日期，则需要将 SMA 时间延长。

激活工具描述

- 履行窗口：显示系统上已激活的履行。在激活多个履行后，履行(Fulfillments)窗口顶部将显示一条所有履行(**All Fulfillment**)线。选择一个履行线后，许可证和数量列表窗格中将显示相关的许可证。履行线具有以下颜色代码：
 - 黑色：履行正常。
 - 橙色：履行不可信，需要修复。
 - 灰色删除线：履行已返回，正在等待移除响应。
 - 灰色删除线：履行已过期（有时间限制）。返回许可证以清理系统。
- 许可证和数量列表窗口：对于每个许可证，此窗口显示：数量（许可证数）、订单号、描述、已激活（许可证的激活日期）和过期（许可证的过期日期）。
- 软件维护协议窗口：显示软件维护协议(SMA)结束日期。当 SMA 结束日期到期时，它将变成红色，并且窗口底部将显示更多红色文字系统没有运行！需要其他 **SMA**。
- 添加履行：用于添加履行。
- 进程响应消息：用于上传响应文件。
- 返回履行按钮：用于返回不再需要的履行/许可证。

5.2 服务器控制台




在 Windows Server 2008 和 Windows Server 2012 中，提供了一个用于显示 DCN multimedia 服务器状态的控制台应用程序。DCN multimedia 服务器控制台图标将显示在服务器 PC 的通知区域（即，任务栏右侧的时钟旁边）。

DCN multimedia 服务器控制台状态

右键单击 **DCN multimedia** 服务器控制台可：

- 启动/停止服务。
- 启动激活工具。

将出现一个显示 DCN multimedia 服务器状态的图标：

状态	描述
	正在运行
	已停止
	警告。例如，未激活许可证时将显示此图标。

如何永久显示服务器控制台图标

默认情况下，服务器控制台图标仅在事件上显示。要永久显示此图标，请执行以下操作：

1. 选择通知区域图标窗口：
 - **Windows Server 2008** :
单击通知区域左侧的箭头，然后单击自定义。
或者，
单击开始按钮并在“开始”菜单搜索框中搜索通知一词。然后单击通知区域图标。
 - **Windows Server 2012**
转到“开始”屏幕并键入通知。按设置筛选结果，然后单击通知区域图标。
2. 使用滚动条向下滚动到 **DCN multimedia** 服务器控制台。
3. 选择显示图标和通知。
4. 单击确定。现在，服务器控制台图标将永久显示。

5.3 快速生成树协议 (RSTP) 支持

启用快速生成树协议(RSTP)时，DCN multimedia 系统支持冗余布线。默认情况下，将禁用 RSTP 以防止不支持或不允许 RSTP 的系统中出现网络故障。

要启用电缆冗余，请执行以下操作：

1. 在没有电缆冗余的情况下接通系统电源。
2. 在 DCN multimedia 服务器中启用快速生成树协议(RSTP)：
 - 在 Windows 资源管理器中，选择：**C:\Programs Files\Bosch\DCN multimedia**。
 - 打开：**Bosch.Dcnm.Services.DeviceService.Main.exe.config**。
如果您拥有管理员权限，则可在记事本中打开此文件；否则，请将文件复制到 PC 上的本地区域。
 - 要启用 RSTP，请将 **OcaRstpModeEnabled** 密钥从 **false** 设置为 **true**。

```
<!--Indicates whether rstp should be enabled or disabled on all OCA devices -->  
<add key="OcaRstpModeEnabled" value="false"/>
```
3. 重新启动 DCN multimedia 服务器。
4. 等待直至系统完全启动。然后，可以冗余方式（可封闭环路）用电缆连接设备。

6 会议应用程序

会议应用程序可用于管理会议、准备会议和配置 DCN multimedia 系统。

要启动会议应用程序，请执行以下操作：

1. 从 **Windows** 开始菜单中，选择：所有程序 > **Bosch** > **DCN multimedia** > 会议应用程序。系统将显示“登录”对话框。
2. 要登录应用程序，请输入用户名和密码。
还可选择首选应用程序语言。



图 6.1: 会议应用程序主屏幕（显示所有图标）

默认情况下，当 Windows 登录用户名和 DCN multimedia 系统中的用户名相同时，DCN multimedia Meeting application 将自动登录。在此情况下，此用户的授权权限将用于 DCN multimedia Meeting application。

有关如何禁用和启用此功能的信息，请参阅 [禁用/启用对会议应用程序的自动登录](#), 页面 55。



注意!

默认用户名为“**admin**”，密码为空。默认语言是操作系统的语言；如果默认语言不可用，则自动选择英语。

会议应用程序由三个主要部分组成（仅在具有正确许可证的情况下可用）：

1. *Manage* (管理), 页面 26：管理会议。
2. *Prepare* (准备), 页面 31：准备会议。
3. *Configure* (配置), 页面 38：配置系统。

6.1 用户权限和会议权限

要使用功能，您需要某些权限。DCN multimedia 识别两种权限：

1. 用户权限
 - 用户权限在 *用户组*, 页面 38 这里定义。
2. 会议权限
 - 会议权限是在会议中按席位以及按与会人员定义的。
 - 请参见 *Seat assignment*。
 - 请参见 *与会代表*, 页面 34。

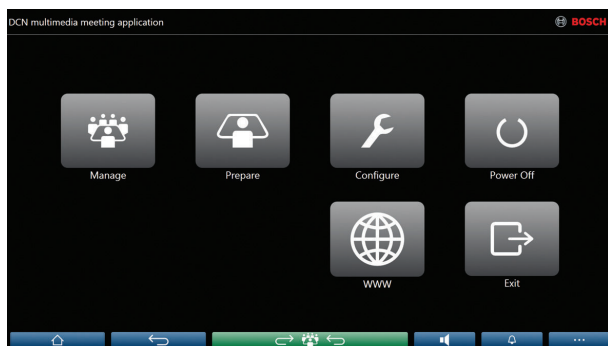








图 6.2: 会议应用程序主屏幕 (显示所有图标)

(轻触) 按钮	描述	用户权限	会议权限
管理	管理会议。		管理会议。
准备	准备会议。	准备会议和议程。	
配置	配置系统。	配置系统。	
电源	将系统设置为待机状态或唤醒系统。		设备权限：关机。
WWW	打开网页浏览器。		
退出	退出应用程序。		
主页 	返回到会议应用程序的主页屏幕。		
返回 	在导航历史记录中返回到上一页。		
返回到活动 	使您进入会议的当前活动部分。		
音量 	打开主音量控制滑块。		设备权限：音量控制。

(轻触) 按钮	描述	用户权限	会议权限
召集 	激活提示音以召集与会人员。		管理会议。
菜单 (...) 	打开菜单以获得其他功能。		管理会议。

**注意!**

会议应用程序或连接到 DCNM-APS 的低功率接口的 DCN multimedia 设备上的“开机”按钮，仅能唤醒由 DCNM-APS 或 DCNM-PS 设备供电的 DCN multimedia 设备。通过 PoE 开关供电的 DCN multimedia 设备必须改用 DCN multimedia 设备的“开机”按钮开机。当 PoE 端口禁用和启用 PoE 功能时，这些设备也将开机。

请参阅

- *Manage (管理)*, 页面 26
- *Prepare (准备)*, 页面 31
- *Configure (配置)*, 页面 38

6.2 Manage (管理)

管理用于管理会议。单击主屏幕上的管理按钮打开管理屏幕。管理屏幕首先显示所有已准备好的会议的列表。当没有已准备好的会议时，该列表为空。这意味着默认会议处于活动状态且默认讨论已开放。要访问此默认讨论，请单击绿色的返回到活动按钮。请参见 *讨论*，[页面 28](#)。

管理会议意味着：

- 激活和取消激活会议。请参见 *会议*，[页面 26](#)。
- 打开和关闭会议。请参见 *会议*，[页面 26](#)。
- 管理会议议程。请参见 *议程*，[页面 26](#)。
- 管理表决。请参见 *表决*，[页面 27](#)。
- 管理讨论。请参见 *讨论*，[页面 28](#)。
- 管理菜单。请参见 *菜单*，[页面 30](#)。

前提条件

- 正在运行会议应用程序的 PC 必须拥有会议权限：管理会议。
- 必须先准备好会议，然后才能管理会议。有关如何准备会议的信息，请参阅 *Prepare (准备)*，[页面 31](#)。

6.2.1

会议

单击主屏幕上的管理按钮可显示所有已准备好的会议的列表。会议名称左侧的图标将显示会议的状态：

- 灰色：会议已取消激活。
- 绿色：会议已激活。
- 红色：会议已打开。

激活会议

要激活会议，请按需要激活的会议旁边的激活按钮。要显示会议内容而不激活或取消激活会议，请单击显示会议的日期和时间的激活按钮旁边的区域。

在激活会议后：

- 系统将打开会议详细信息屏幕。
 - 在左侧，将显示议程和已分配的与会人员。
 - 在右侧，将显示会议详细信息和议程。
- 已激活的会议的名称将显示在会议应用程序的标题中。
- 通过系统发送会议的所有已准备好的数据。数据包含与会人员的名称和会议权限以及已分配的席位。
- 如果已启用自动打开功能，则会自动打开会议。

如果未显示激活按钮：

- PC 被分配到的席位没有“管理会议”权限，或者
- 用于登录到会议应用程序的用户名未分配到会议和/或没有“管理会议”权限。

打开会议

单击打开可启动会议。如果已启用自动启动选项，则会自动打开第一个议程主题。

关闭会议

要关闭会议，请选择左侧的会议，然后单击右侧的关闭。这将关闭会议并显示会议列表，可在其中取消激活会议。

6.2.2

议程

只能管理已准备好的议程。要管理议程，请执行以下操作：

1. 确保已激活并打开会议。
2. 从左侧或右侧窗格中选择所需的议题。
 - 打开的议程显示在会议应用程序的标题中。
 - 已准备好的讨论设置和已准备好的发言人列表通过系统发送并且已激活。
3. 要继续阅读下一议程议题，只需在议程视图中打开下一个议程议题即可。

6.2.3

表决

- 如果要暂停一个已准备好的表决轮次，则应通过使用主屏幕上的准备按钮事先准备好该表决轮次。有关详细信息，请参阅 *表决脚本*，[页面 35](#) 和 *表决轮次详细信息*，[页面 35](#)。
- 通过在会议期间输入简化的临时表决轮次的详细信息，可在已准备好的会议中暂停该表决轮次。

管理表决轮次

1. 在会议应用程序中，单击管理图标。
2. 确保已激活并打开会议。
3. 单击屏幕右下角的菜单按钮(...)中的表决图标 (勾号) 可显示：
 - 已准备好的表决轮次的列表 (在两个窗格中显示)。
 - 临时表决字段 (右侧窗格底部的灰色区域)。
注意：在左侧窗格中单击另一个项后，可以单击表决以在右侧窗格中重新显示所有表决轮次的列表。
4. 任一：
 - 通过完成字段编号、主题和描述，然后单击准备投票按钮暂停临时表决轮次，或者
 - 通过单击表决轮次的准备投票按钮打开已准备好的表决轮次。
5. 将显示表决屏幕：
 - 表决的主题将显示在屏幕的顶部。
 - 上一个按钮：选择上一个表决轮次。
在以下情况下此按钮将隐藏：
 - 选择列表中的第一个表决轮次。
 - 使用临时表决。
 - 下一个按钮：选择下一个表决轮次。
在以下情况下此按钮将隐藏：
 - 选择列表中的第一个表决轮次。
 - 使用临时表决。
 - 取消按钮：取消选定的表决轮次。例如，如果您误选了错误的表决轮次时，则可使用此按钮。
 - 开始按钮：开始选定的表决轮次。
 - 结束按钮：结束表决轮次。
 - 暂停按钮：将当前表决轮次置于暂停状态。与会人员表决按钮将暂时禁用，并且不能更改投票或进行投票。
 - 接受按钮：用于确认接受表决。
 - 拒绝按钮：用于确认拒绝表决。可在另一时间进行表决轮次。
 - 中止按钮：开始表决后中止当前表决轮次。不保存表决结果。

查看表决结果

表决数据将以具有篡改检测的 XML 文件形式安全存储在 DCNM 服务器上。提供以下信息：

- 与会人员的姓名和国家/地区
- 会议名称和说明
- 议程项主题和说明
- 表决轮次详细信息，包括表决轮次的主题和说明
- 表决轮次的开始和结束时间，包括日期
- 总数和单个结果

要查看表决结果，请执行以下操作：

1. 在客户端 PC 上，在搜索程序和文件框中键入 **%programdata%**。
2. 浏览到 **\Bosch\DCN multimedia**。表决轮次文件将按表决主题显示。

3. 使用 **Mozilla firefox** 或 **Google Chrome** 打开表决轮次。可以打印显示的浏览器页面或将其包括在会议记录中。

XSLT 样式表(VotingResult.xslt)将包含在:\ProgramData\Bosch\DCN multimedia\目录中。已保存的表决轮次文件是指可用于轻松查看和打印 XML 内容的此样式表。

可在此样式表中更改“会议”和“名称：”项，以便结果以本地语言显示。为此，请：

1. 创建样式表的备份。
2. 将“会议”和“名称：”项更改为本地语言（请参阅样式表中的以下文本）：

```
<!--
```

```
  查阅表。根据需要修改“select”的内容。不要修改“name”的内容
```

```
-->
```

```
<xsl:variable name="variableMeeting" select="'会议'" />
```

```
<xsl:variable name="variableMeetingName" select="'名称：'" />
```

更新软件时，不会覆盖现有样式表(VotingResult.xslt)，因为这将删除任何自定义设置。相反，安装人员将包含所有最新更新的新版本的样式表(VotingResult_new.xslt)复制到:\ProgramData\Bosch\DCN multimedia\目录。

要使用此新样式表（并添加上一个样式表中的任何自定义设置）：

1. 将 **VotingResult.xslt** 重命名为任何适当的名称，例如 **VotingResult_old1.xslt**。
2. 打开 **VotingResult_new.xslt**，并对 **VotingResult_old1.xslt** 应用相同的定制。
3. 按需将任何新的定制添加到 **VotingResult_new.xslt**。
4. 将 **VotingResult_new.xslt** 重命名为 **VotingResult.xslt**。

注意：在软件更新期间，安装程序始终将覆盖 **VotingResult_new.xslt**，因此，您不应使用此文件名来存储任何自定义设置。

6.2.4

讨论

要管理讨论，请单击返回到活动按钮。

左侧的列表将显示讨论列表。此列表包含正在发言和正在等待的与会人员。使用以下颜色编码图标：

- 红色图标：与会人员正在发言。
- 灰色图标：与会人员话筒已静音。
- 绿色图标：与会人员正在等待发言。

使用讨论列表底部的切换按钮可将与会人员从正在等待切换到正在发言。如果发言人列表已满，则将从发言人列表中删除发言时间最长的与会人员。

上下文菜单

讨论列表具有上下文菜单以管理讨论。右键单击讨论列表可显示上下文菜单。该上下文菜单具有以下选项：

- 当未选择（即未单击）某个项目时：
 - 全部取消：停止所有发言人并删除所有请求。
 - 取消所有请求：删除所有请求。
 - 添加：打开菜单以将与会人员作为发言人或正在等待的与会人员添加到列表中。右键单击所需的与会人员可添加该与会人员，并选择授予发言权或添加到等待列表。根据打开话筒数量和话筒模式设置，已添加到等待列表的与会人员可能会立即移动到发言人列表。
- 在选择（单击）某个发言的与会人员时，将提供以下选项：
 - 停止发言：停止所选与会人员发言。根据打开话筒数量和话筒模式设置，第一个等待的与会人员可能会立即转移到发言人列表。
- 在选择（单击）某个正在等待的与会人员时，系统将提供以下选项：
 - 切换：将所选与会人员从正在等待切换到正在发言。

- 删除：从列表中删除所选的正在等待的与会人员。

6.2.5

菜单

有关更多管理选项，请单击屏幕右下角的菜单按钮(...)。将显示一个带图标的弹出菜单。如果未显示菜单按钮(...)，则“席位和设备”屏幕上的管理会议权限复选框未被选中。有关详细信息，请参阅 *席位和设备*，[页面 45](#)。

该弹出菜单包含以下选项：

- 演示：单击演示图标，然后单击“打开”可启用演示模式。单击“关闭”可禁用演示模式。
 - 系统许可证必须包含 DCNM-LMS。
- 讨论设置：单击讨论设置图标可“打开”当前激活的讨论的讨论设置。更改的设置将不会存储在已准备好的议程的讨论设置中。您可以设置以下各项：
 - 优先级选项
 - 讨论模式
 - 话筒选项
 - 发言请求选项
 - 发言者查看选项
- 摇摄和俯仰摄像机控制(**PTZ**)：单击“摇摄和俯仰摄像机控制”图标，然后单击显示可显示摇摄和俯仰摄像机控制。单击隐藏可隐藏摄像机控制。
 - 该图标仅在讨论屏幕上可见。
 - 系统许可证必须包含 DCNM-LCC。
- 表决：单击表决图标可转至表决屏幕。系统将使用“基本”表决或“准备好的”表决，具体取决于已安装的许可证和系统设置。
- 基本表决要求：
 - 已激活 DCNM-LSVT 表决许可证。
 - 已在会议应用程序中为许可的席位分配表决功能。有关更多信息，请参阅 *席位和设备*，[页面 45](#)。
注意：基本表决屏幕不会在多媒体设备上显示主题和描述；不会存储表决结果。
- 准备好的表决要求：
 - 满足基本表决的所有要求。
 - 已激活 DCNM-LVPM 表决许可证。
 - 已在会议应用程序中准备一个或多个表决轮次。有关详细信息，请参阅 *表决脚本*，[页面 35](#)。
 - 已激活并打开会议。
注意：准备好的表决屏幕会在多媒体设备上显示主题和描述；将存储表决结果。

6.3 Prepare (准备)

会议管理员应该使用 PC 来准备会议。要准备会议，请单击准备。这将打开准备屏幕。

准备会议意味着：

- 管理人员。
- 添加会议。
 - 向会议添加人员。
 - 添加议程主题。
 - 添加会议详细信息。
 - 添加表决脚本和一个或多个表决轮次
- 讨论模板，用于定义讨论设置。

前提条件

- 已登录的用户必须具有用户权限：准备会议和议程。

6.3.1

人员

要添加稍后可分配到会议的人员，请单击树（这里列出了人员）中的人员。

要添加或删除人员，请使用编辑图标。

对于每个人，常规和安全字段可供输入：常规字段用于输入姓名、职称、国家/地区等。安全字段用于允许在会议应用程序和多媒体设备中登录。

6.3.2

讨论模板

讨论模板用于定义讨论设置。单击树中的讨论模板。在准备议程主题期间，将使用这些模板。

使用编辑图标以添加或删除讨论模板。

您可以设置以下各项：

- 模板名称：模板的名称。
- 模式：
 - 打开：当选中此项时，与会人员可以控制自己的话筒。如果发言者列表已满，则话筒请求将在请求列表中排队。自动切换：当选中此项时，请求列表中的队列将自动切换到发言者列表（如果发言者列表未满）。
 - 覆盖：当选中此项时，与会人员可以控制自己的话筒。如果发言者列表已满，则话筒请求将覆盖发言时间最长的发言者。
- 话筒选项：
 - 无活动 30 秒后自动关闭话筒：当与会人员忘记手动关闭话筒时，可使用此功能。
 - 允许话筒关闭：当选中此项时，允许与会人员关闭其话筒。将在自动切换处于启用状态或覆盖处于启用状态时禁用。
 - 会场环境话筒：当选中此项时，将启用连接至输入 1 的会场环境话筒。
 - 最多打开话筒数量：可以预先选择发言者列表中打开的最大话筒数量（最大为 25 个）。
- 优先级：
 - 优先级提示音：当选中此项时，如果使用优先级，则会听到优先级提示音。
 - 使所有扬声器静音：当选中此项时，如果使用优先级，则会暂时使所有扬声器静音。将在选择自动切换时禁用。
 - 取消所有发言者和请求：当选中此项时，如果使用优先级，则会取消所有发言者和请求。
- 发言请求选项：
 - 显示席位上发言请求列表中的第一个：当选中此项时，位于请求列表第一位的多媒体设备话筒顶部的 LED 指示灯将闪烁绿光，而非持续显示绿色（亮起）。仅在选中显示席位上发言请求列表中的等待时使用。注意：此操作不影响按钮栏 LED 指示灯的行为。

- 显示席位上发言请求列表中的等待：当选中此项时，请求列表中多媒体设备的话筒 LED 指示灯将亮起（不选中时熄灭）。根据是否选中显示席位上发言请求列表中的第一个设置，请求列表中的第一个多媒体设备的 LED 指示灯可能会闪烁，而非持续亮起。请求列表中的其他所有多媒体设备的 LED 指示灯将常亮。
- 请求列表：
 - 最多请求数量：请求列表中的最多请求数量。最多可选择 200 个请求。这将在覆盖处于启用状态时禁用。
 - 允许发言请求：当选中此项时，允许发言请求。这将在自动切换处于启用状态时禁用。
 - 允许取消请求：当选中此项时，允许与会人员取消其发言请求。这将在自动切换处于启用状态时禁用。
- 发言者查看选项：
 - 摄像机控制：当选中此项时，将显示与会人员的摄像机图像。
 - 显示最新的发言者：当选中此项时，将显示最新的发言者的摄像机图像。

**注意!**

如果更改模板，将不会自动更新使用此模板的议程项。因此，在更新模板之后，您必须将此模板重新应用于所有需要新设置的议程项。

6.3.3

会议

要准备会议：

- 使用编辑图标添加或删除会议。
- 添加新会议后，可以输入会议详细信息。
- 使用复制图标复制会议，包括所有会议详细信息。

请参阅

- *会议详细信息, 页面 33*
- *与会代表, 页面 34*
- *议程, 页面 34*

6.3.4

会议详细信息

单击树中的会议可显示会议列表

- 名称：输入会议名称。
 - 描述：输入合适的描述。
 - 开始日期/时间：选择所需的会议开始日期和时间。
 - 结束日期/时间：选择所需的会议结束日期和时间。
 - **URL**：输入合适的 URL，如 *上传和访问文件（文档、图片和演示文稿）*，*页面 63* 中所述。使 **DcnmMeetingDocuments** 网站上存储的文档能够在用户按多媒体设备上的蓝色的更多信息超链接时显示。
 - 激活会议后自动打开会议：选中此复选框可在激活会议之后自动打开会议。
 - 打开会议时自动启动议程：选中此复选框可在打开会议时自动启动议程。
 - 识别（仅在系统中存在许可证 DCNM-LSID 时显示。）：当选中此项时，要求与会人员表明自己的身份。选择必需选项：
 - 无需在席位上识别：在准备会议期间分配与会人员到指定席位，会议期间无需验证他们自己。
 - 在席位上识别与会人员的方式：
 - 确认：与会人员在指定席位使用登录按钮确认自己的身份。将封闭具有 DCNM-LSID 许可证但未分配有与会人员的席位。
 - 用户名：与会人员输入用户名以确认身份。
 - 从列表中选择：与会人员可从与会人员列表（显示在屏幕线上）中选择自己的姓名以确认身份。
 - 在席位上验证与会人员的方式：
 - 用户名 + 密码：与会人员使用用户名和密码来验证自己的身份。
 - 从列表中选择 + 密码：与会人员可从与会人员列表中选择自己的姓名，然后使用密码验证自己的身份。
- 注意：如果已为某个与会人员分配了一个席位，则只有此与会人员才可在该席位登录。

6.3.5

与会代表

人员, 页面 31 可分配给会议。当某个人员分配给会议时, 该人员将会变成与会人员。

按钮	描述
添加	用于添加人员。
移除	从列表中删除选定的与会人员。

表 6.1: 按钮功能

可为与会人员分配以下权限：

- 讨论：允许与会人员进行讨论。
- 表决：如果系统具有 DCNM-LSVT 席位许可证，则允许与会人员表决。
- 管理会议：允许与会人员管理会议。
- 优先级：与会人员能够使用优先级按钮。
- **Vip** 类型：与会人员具有额外的话筒权限，这与话筒模式和打开的话筒数量无关。
 - 已操作按钮：按一次按钮可激活话筒。这是主席的默认设置。
 - **PTT** 工作模式：即按即讲。按下并按住可激活话筒。此设置在默认情况下用作插入发言话筒。
- 席位名称：选择与会人员被分配到的席位的名称。
- 屏幕线：显示可见的文本/名称。屏幕线在配置 > 房间中进行配置。请参阅 *房间*, 页面 38。



注意!

请勿将与会人员分配给会议应用程序席位，因为这可能让用户产生混淆。会议应用程序具有一个用户应用于登录系统的登录屏幕。

6.3.6

议程

作为每场会议一部分的议程可以具有一个或多个主题。

- 使用编辑图标可添加或删除主题。
- 使用箭头按钮可以更改主题的顺序。
- 使用复制图标可复制议程。
- 要准备主题，请选择树中的新主题，然后输入所需的信息，如下所述：
 - 主题详细信息, 页面 34
 - 与会人员名单, 页面 35
 - 发言人等待列表, 页面 35



注意!

议程窗格顶部栏中的项目（主题、描述、URL 和讨论设置）可以通过以下方式进行隐藏和显示：右键单击这些项目之一，然后选择或取消选择所需项目。

请参阅

- *讨论模板*, 页面 31

6.3.7

主题详细信息

可为议程主题定义以下信息：

- 主题：输入合适的主题
- 描述：输入合适的描述
- **URL**：输入合适的 URL，如 *上传和访问文件（文档、图片和演示文稿）*，*页面 63* 中所述。使 **DcnmMeetingDocuments** 网站上存储的文档能够在用户按多媒体设备上的蓝色的更多信息超链接时显示。
- 讨论设置：
 - 从下拉列表中选择所需的模板。
 - 在下拉列表中单击文本。议程主题的讨论设置将打开。进行设置，并且您可以选择将其另存为新的模板。
 - 另请参阅：*讨论模板*，*页面 31*。

**注意！**

当在模板中定义讨论设置时，将会建立讨论设置的本地副本，并存储在议程主题中。这意味着，在议程主题中选择模板后，如果更改模板，将不会更新议程主题的讨论设置。

6.3.8

与会人员列表

您可以选择已分配到会议的所有与会人员，并将其添加到发言人等待列表。

- 使用 **Add**（添加）按钮将选中的与会人员添加到发言人等待列表。
- 您可以使用 **Filter by**（过滤方式）文本框来缩小搜索范围，例如通过与与会人员名称。

6.3.9

发言人等待列表

发言人等待列表可用于设置已计划在议程主题期间发言的与会人员的顺序。

- 使用箭头按钮更改顺序。
- 使用 **Remove**（删除）按钮将选中的与会人员从发言人等待列表中删除。此与会人员仍是本次会议的“与会人员”。

6.3.10

表决脚本

可向会议添加可能具有一个或多个表决轮次的表决脚本。使用以下过程向表决脚本添加表决轮次：

1. 在树中，单击表决脚本（绿色刻度线）。
2. 在右侧窗格中，单击一行。
3. 在页面顶部：
 - 使用黄色加号图标创建空表决轮次（所有设置都必须手动更新）。
 - 使用红色十字图标删除选定表决轮次。
注意：要删除多个表决轮次，请按住 **Shift** 并单击鼠标左键以选择表决轮次，然后单击红色十字。
 - 使用复制图标基于选定表决轮次的设置创建新的表决轮次。
 - 使用上/下箭头更改选定表决轮次的顺序。
4. 要准备表决轮次，请选择树中的表决轮次，然后输入所需的信息，如 *表决轮次详细信息*，*页面 35* 中所述。

6.3.11

表决轮次详细信息

可为表决轮次定义以下信息：

编号：用于输入表决轮次的参考编号。

主题：用于输入表决轮次的主题。

描述：用于输入表决轮次的简短描述。

URL：输入合适的 URL，如 *上传和访问文件（文档、图片和演示文稿）*，*页面 63* 中所述。使

DcnmMeetingDocuments 网站上存储的文档能够在用户按多媒体设备上的蓝色的更多信息超链接时显示。

表决设置：

答案组合：带有下列选项的下拉菜单：

- 同意/反对
- 同意/反对/弃权
- 同意/反对/弃权/不参投
- 赞同/反对
- 赞同/反对/弃权
- 赞同/反对/弃权/不参投



注意!

不参投（不参与表决）。此选项允许与会人员表示他们不想参与表决。

表决计时器：用于定义表决轮次的时间。表决时间将显示在多媒体设备上以及会议应用程序的表决屏幕中。

表决计时器具有下列单选按钮选项：

- 无表决计时器。如果选中，则不会使用表决计时器，并且将隐藏表决计时器的持续时间框。
- 到时间后仍保持这一轮投票为开放状态。当选中此项时，将在表决时间结束后保持这一轮投票为开放状态。与会人员仍可表决或更改其表决。附加时间将显示为负值。例如，如果表决时间设置为 30 秒(00:30)，则一分钟之后将显示-00:30。
- 到时间后暂停这一轮投票。当选中此项时，将在表决时间结束后暂停这一轮投票。这一轮投票可根据需要恢复和暂停。附加时间将显示为负值。与会人员仍可表决或更改其表决。
- 到时间后结束这一轮投票。当选中此项时，将在表决时间结束后结束这一轮投票。与会人员无法再表决或更改其表决。表决必须在指定时间内做出。
- 持续时间。用于输入表决计时器的值。使用上/下箭头选择时间（以分钟和秒表示）。

类型

- 开放表决方式：用于选择“开放表决”选项之一。当选中此项时，将保存单独的表决结果。
注意：开放表决有时称为公开表决。
 - 临时结果总数和单项。当选中此项时，多媒体设备上和会议应用程序中将显示临时结果总数。API 将在表决轮次处于开放状态时显示单项结果和总结果。
 - 仅限临时结果总数。当选中此项时，多媒体设备上和会议应用程序中将显示临时结果总数。API 将仅在表决轮次处于开放状态时显示总结果。单项结果将在表决处于暂停或关闭状态时可用。
 - 总结果和单项结果将保存在 DCNM 多媒体设备上。
- 避免影响他人（无临时结果并且将隐藏表决）。当选中此项时，将隐藏表决。当表决轮次处于开放状态时，临时结果和总结果将不会显示在多媒体设备、会议应用程序或 API 上。总结果和单项结果将保存在 DCNM 多媒体设备上。当表决轮次处于暂停或关闭状态时：
 - 总结果将显示在多媒体设备和会议应用程序上。
 - 单项结果通过 API 提供。
- 不记名投票：当选中此项时，将隐藏表决。单项结果不会显示在多媒体设备、会议应用程序或 API 上，并且无法从 DCNM 多媒体服务器中检索或通过 API 检索。
 - 仅限临时结果总数。当选中此项时，多媒体设备上和会议应用程序中将显示临时结果总数。
 - 无临时结果。当选中此项时，总结果只会在表决处于暂停或关闭状态时显示。

将设置保存为默认设置按钮：将选定表决轮次的表决设置保存为用于创建新的表决轮次的默认设置。



注意!

如果您要创建多个具有相同表决设置的表决轮次，则“将设置保存为默认设置”功能会很有帮助。

- 可按以下方式使用此按钮：

- 通过单击树中的绿色图标，选择要重复使用的表决轮次。
- 单击将设置保存为默认设置按钮。
- 单击表决脚本，然后使用“加号”图标利用您常用的设置创建新的表决轮次。

6.4 Configure (配置)

“配置”用于设置和配置系统。要在主屏幕上启动配置功能，请单击配置。这将打开配置屏幕。使用左侧窗格中的树导航此屏幕。单击小三角形可打开树中的菜单项。

“配置”意味着：

- 添加用户组。
- 添加/修改/删除用户信息。
- 定义房间。

前提条件

- 已登录的用户需要具有配置系统用户权限。

6.4.1 用户组

您只有具有必需的权限才能定义用户组。通过为每个用户组定义权限，您可以创建不同类型的用户组。例如，用户组可以是秘书、操作员等。

- 要添加、删除或复制用户组，请使用编辑图标。
- 访问权限：根据不同的用户组，可以选择多个选项。

6.4.2 用户

要添加应登录到系统的用户，请单击树中的用户。

这里列出了用户。要添加或删除用户，请使用编辑图标。

对于每个用户：常规和安全字段可供输入：

- 常规字段为姓名、职称、国家/地区等。
- 安全字段用于能够在会议应用程序和多媒体设备中登录。

6.4.3 房间

“房间”包含与房间相关的所有设置。

要更改房间详细信息，需要配置系统用户权限。

房间详细信息

- 自动席位分配：当选中此项时，连接到系统的新设备
 - 将自动分配到某个席位。
 - 将分配席位许可证（在可用时）。

在配置系统后，取消选中自动席位分配复选框。这将让您更好地进行有关替换设备和添加席位的系统控制。

- 默认与会人员设备 **GUI 语言**：选择所有多媒体设备所需的 GUI 语言。
- 定义：在此定义屏幕线。要激活此项，请单击接受 **ScreenLine** 按钮。可直接在描述前使用\$符号将在人员或用户的常规字段（名、姓、中间名、称谓、区域、国家/地区）中输入的信息插入到屏幕线中。

示例：`$FirstName $LastName $MiddleName $Title $Region $Country`

（可选）通过字段后面添加用括号括起的数字，可将显示的项目字符数限制为 1 到 99。使用的小于 1 或大于 99 的数字将被解析为一般文本。屏幕线条目必须至少包含上述一个项目。如果不接受某个条目，则该条目将包含在一个红色框内。

- **HTTP 代理设备**：
 - 代理地址：运行代理服务器的主机的地址（IP 地址或主机名）。
 - 代理端口：运行代理服务器的主机的端口号。这是代理服务器将用于侦听客户端的端口。
- 演示文稿源：

- 默认：使用 DcnBeamer 应用程序作为您的演示文稿源。
配置：在运行 DCN multimedia 服务器软件的服务器 PC 上，将文件夹 **C:\Program Files (x86)\Bosch\DCN multimedia\DcnBeamer** 共享为 MediaSharing。
注意：仅需要“所有人’均有‘读’权限”。
共享媒体：在运行演示文稿的远程笔记本电脑或 PC 上，浏览至：**HYPERLINK "file:///C: \\\"«servername»\MediaSharing**，然后双击 **DcnBeamer.bat**。您可创建快捷方式。另一个选择是将 DcnBeamer 目录复制到 USB 驱动器，然后从远程笔记本电脑上的相应位置运行该目录。
注意：运行 DcnBeamer.bat 的 PC 的水平分辨率应是 8 的倍数。如果水平分辨率不符合此要求，则图像在 MMD 和会议应用程序上可能失真。
- 输入您使用的 H.264 演示文稿源的 URL，请参考演示文稿源的文档（例如，RTSP://<高清网络会议球型摄像机 IP 地址>）。H.264 数据流的设置如下：
 - 720p25 或 720p30。
 - 目标比特率 2Mbit/s。
 - 最大比特率 2.5Mbit/s。
 - GOP 长度 15（也称为 I 帧距离）。
 - 无 B 帧，只有 I 帧和 P 帧。

6.4.4

音频设置

- 音调：使用设置和删除按钮分别可上载和删除召集和优先级的自定义提示音。音频文件格式：
 - PCM 格式。
 - 每个样本 16 比特。
 - 48 k 采样率。
 - 单声道。
 - 最大 700 kb 文件大小。
- 系统：
 - 主音量：用于控制设备扬声器和扩音输出的主音量。
 - **LSP**：为设备扬声器设置音量。
 - **SR**：为扩音输出设置音量。
 - 更改 **EQ**：为设备扬声器和扩音输出设置均衡器。
- 线路输入/输出：
 - 输入 **1**：设置线路输入 1 的灵敏度。
 - 输出 **1**：设置线路输出 1 的灵敏度。
 - 会场环境：将线路输入 1 的会场环境音频设置为打开或关闭：
 - 打开（默认设置）：在未启用话筒的情况下，连接到传入 **1** 的音频将仅路由到代表耳机和录音机输出。
 - 关闭：连接到传入 **1** 的音频将始终路由至代表扬声器、代表耳机和 PA 输出。
 - 输入 **2**：设置线路输入 2 的灵敏度。
 - 输出 **2**：设置线路输出 2 的灵敏度。
 - 输入 **2**/输出 **2** 模式选择菜单：定义线路输入 2 和线路输出 2 模式。单击此下拉菜单上的箭头可选择下列选项：
 - LSP**：当选中此项后，允许外部系统放大来自代表话筒的音频。
 - 录音机(口译发言)：当选中此项后，允许录制音频。
 - 混音消除：当选中此项后，在通过电话耦合器等连接两个系统时防止声反馈。
 - 插入：当选中此项后，允许外部系统处理/均衡音频。
 - 有关更多信息，请参阅“音频路由设置”。
- 声反馈：
 - 声反馈抑制(**AFS**)：当选中此项时，将启用 AFS。
 - 当话筒打开时扬声器激活：当话筒打开时启用设备的扬声器。
 - 当按 **x dB** 发言时降低耳机音量：x 可使用文本框或滑轨进行设置。x 的范围是 0 至 12 dB。开启话筒时降低设备的耳机音量。
- 测试音：在系统中测试音频。选择关闭、**1 kHz** 或扫频。
注意：如果选择测试音选项，则测试音复选框将出现在系统和线路输入/输出字段中。

请参阅

- [音频路由设置, 页面 41](#)

6.4.5 音频路由设置

LSP : 如果您希望 DCNM-APS 的音频输出 2 传输可连接到外部公共广播系统的信号, 则使用此模式。

DCNM-APS 设置 :

- 音量信号电平。
- 音频均衡。

DCNM-APS 的音频输入 2 信号将添加到会场信号。有关这些设置的图解概述, 请参阅以下各图 :

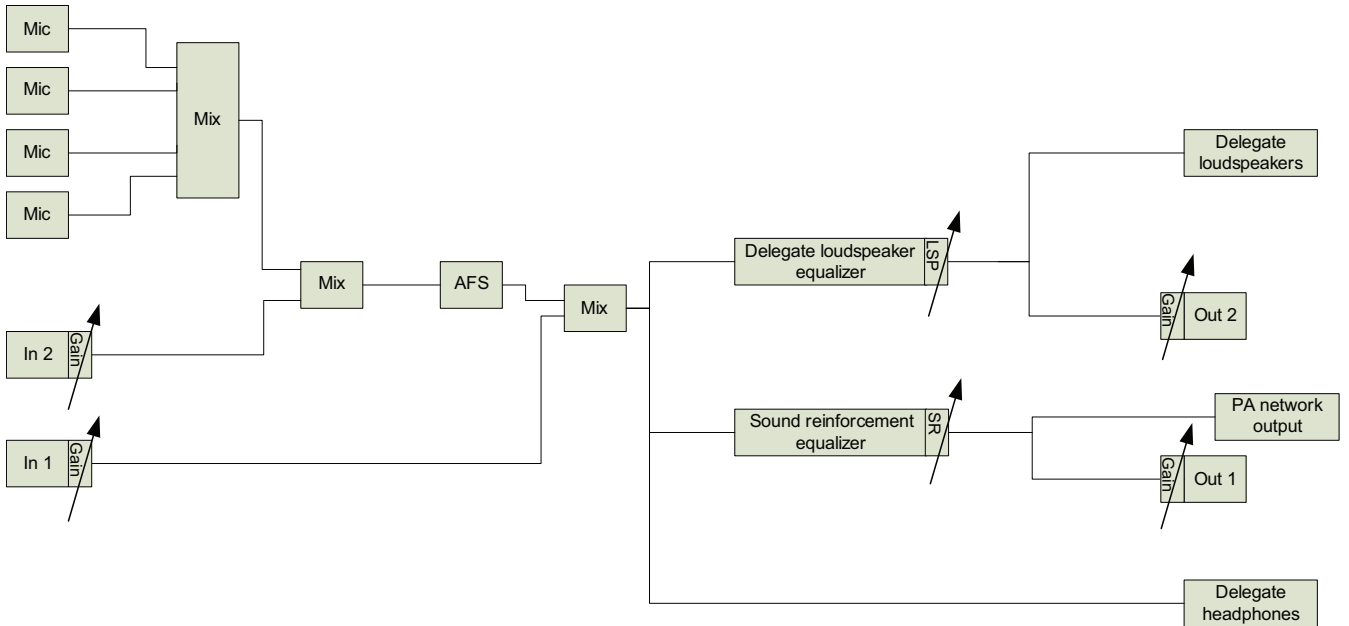


图 6.3: 会场环境音频“关闭”的 LSP

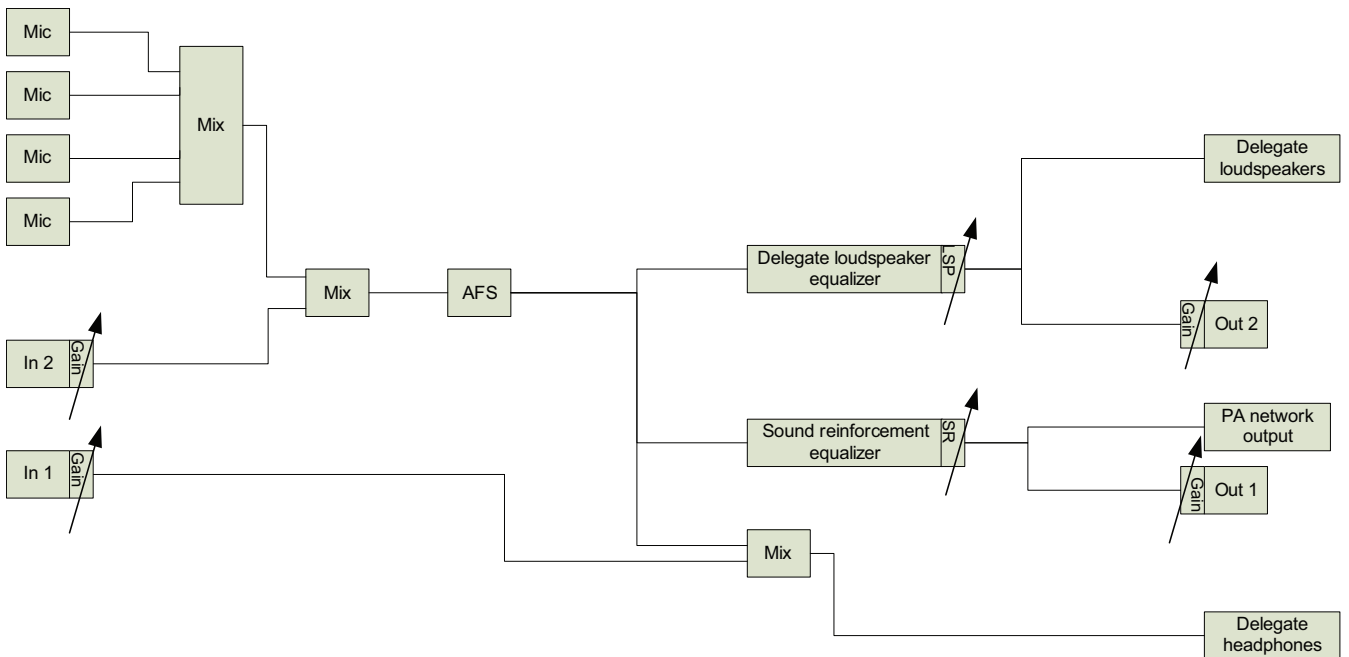


图 6.4: 会场环境音频“打开”的 LSP

录音机(口译发言) : 这是默认的音频 I/O 路由模式。如果您希望 DCNM-APS 的音频输出 2 传输可连接到外部音频录音机的信号, 则使用此模式。DCNM-APS 对信号的音量电平没有影响。DCNM-APS 的音频输入 2 信号将添加到会场信号。

有关这些设置的图解概述, 请参阅以下各图 :

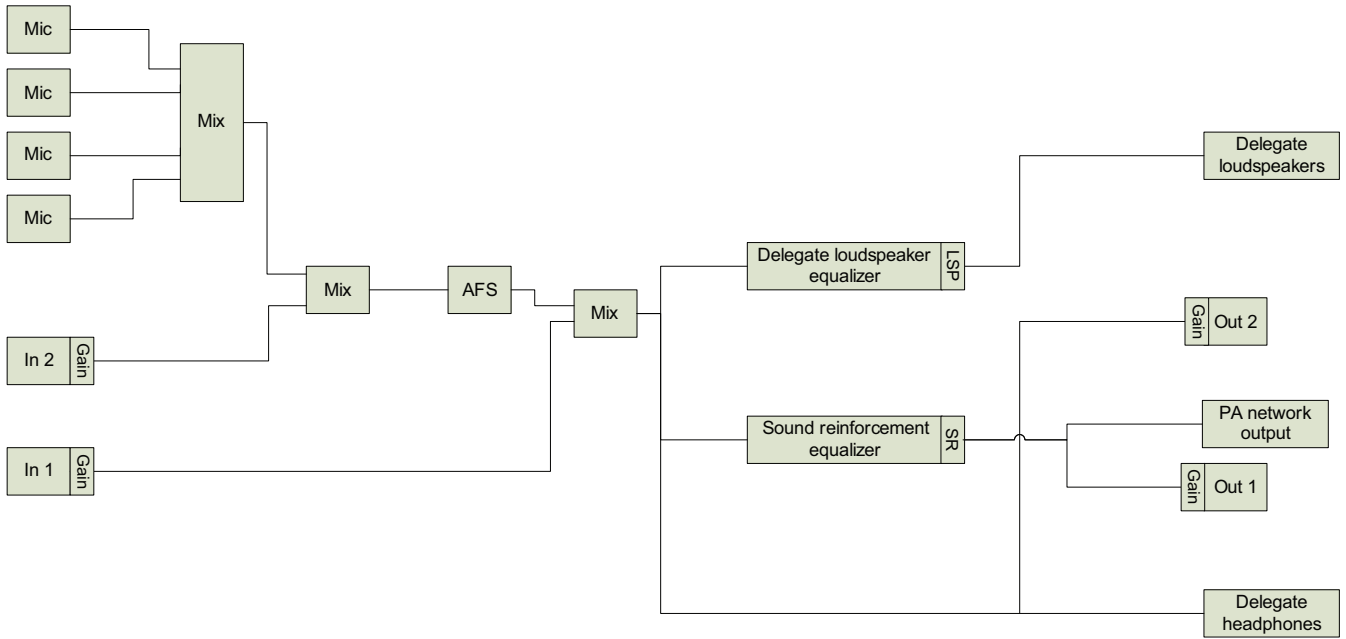


图 6.5: 会场环境音频“关闭”的录音机

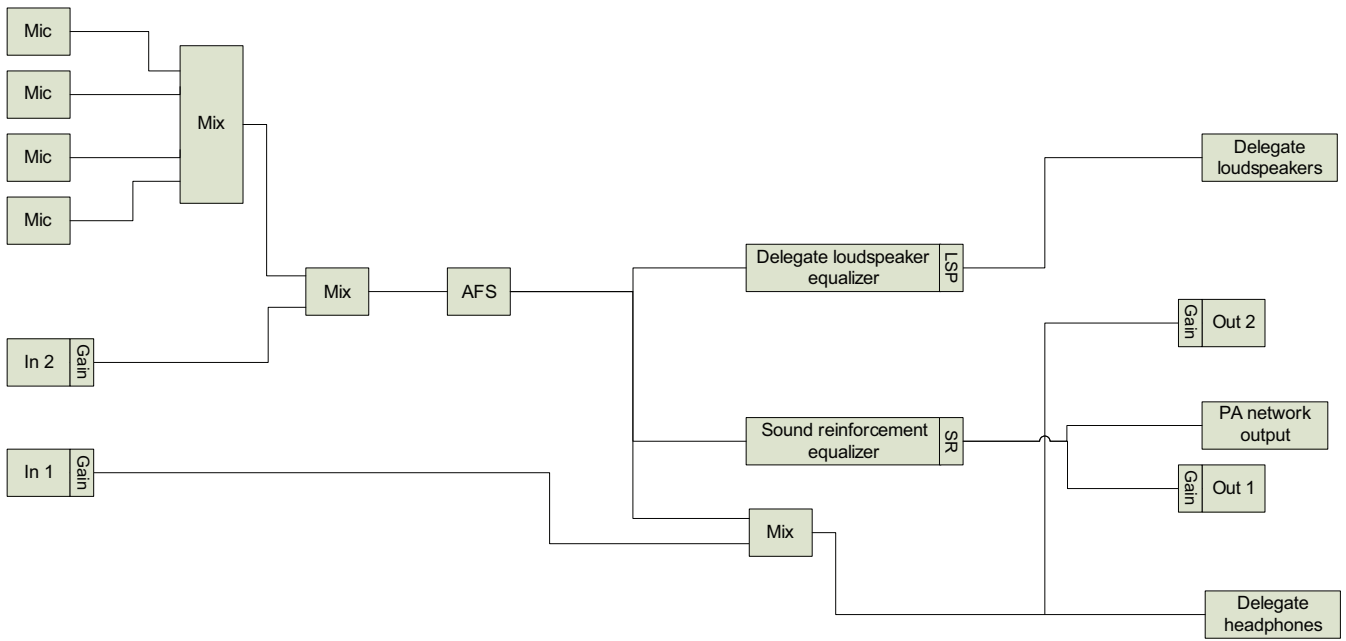


图 6.6: 会场环境音频“打开”的录音机

混音消除：使用混音消除模式可在通过电话耦合器、音频输入和音频输出 2 等连接两个系统时防止声反馈。

有关这些设置的图解概述，请参阅以下各图：

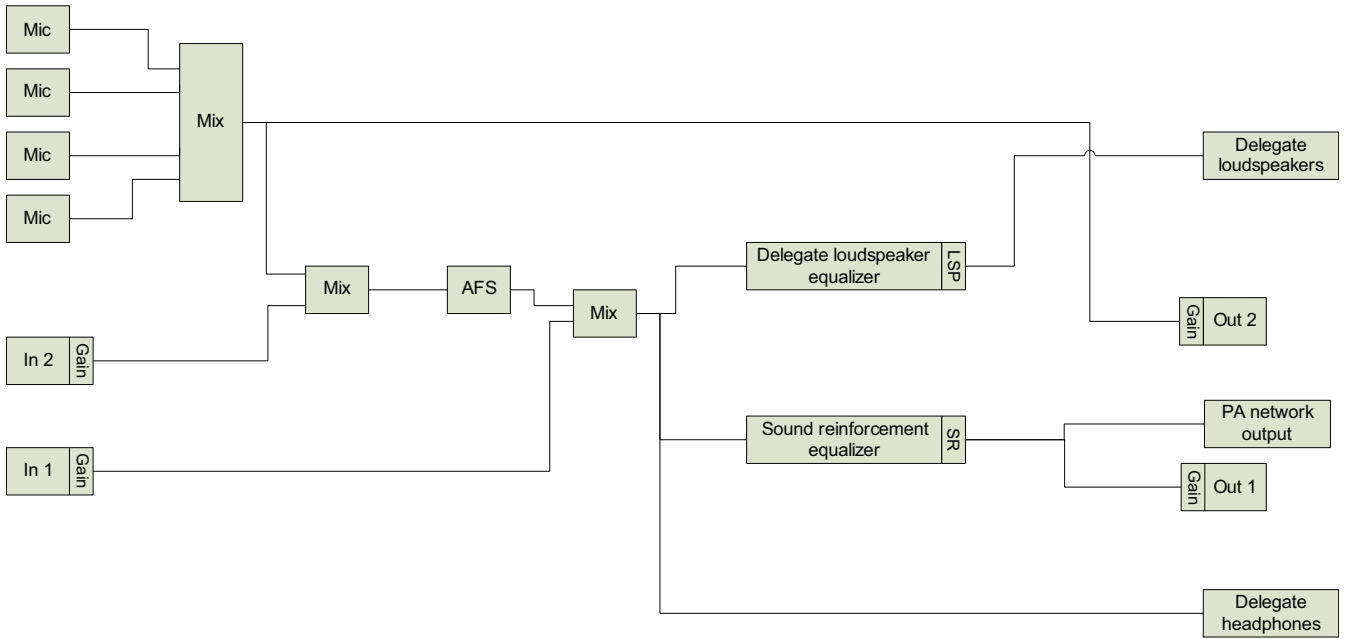


图 6.7: 会场环境音频“关闭”的混音消除

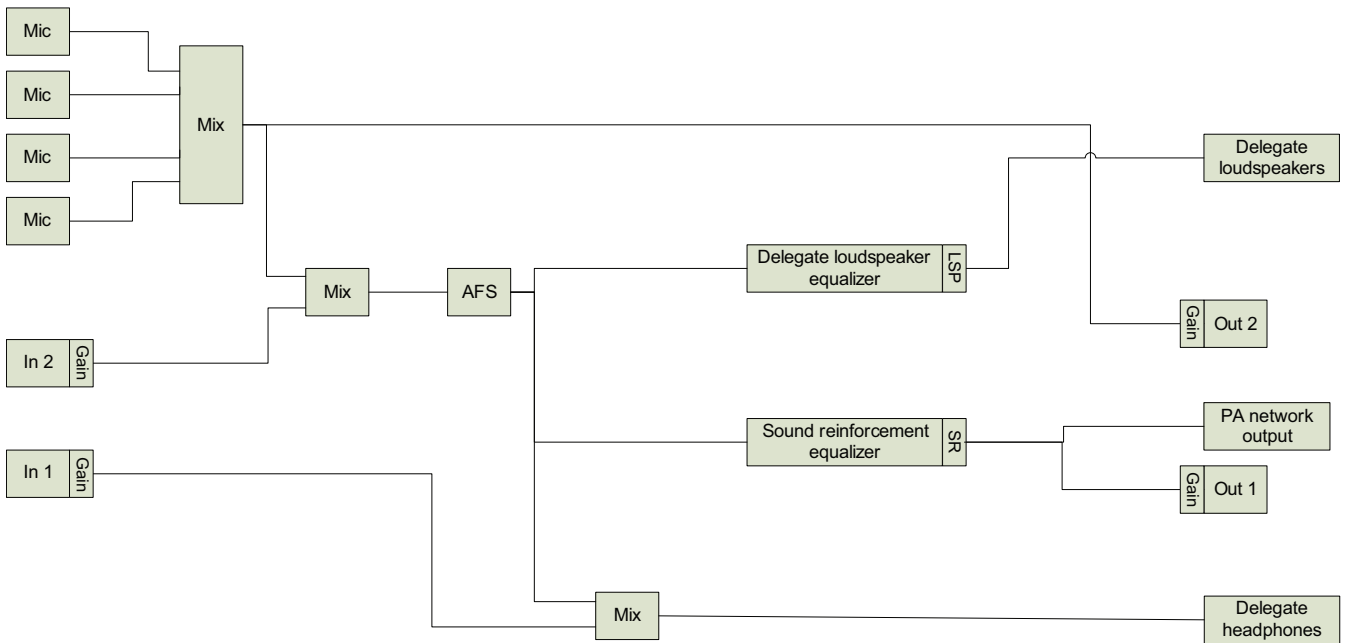


图 6.8: 会场环境音频“打开”的混音消除

插入：使用此模式可允许 DCNM-APS 的音频输出 2 和音频输入 2 添加来自外部音频设备的信号。

示例：在 DCNM-APS 的音频输出 2 和音频输入 2 之间连接了外部音频混合器。

有关这些设置的图解概述，请参阅以下各图：

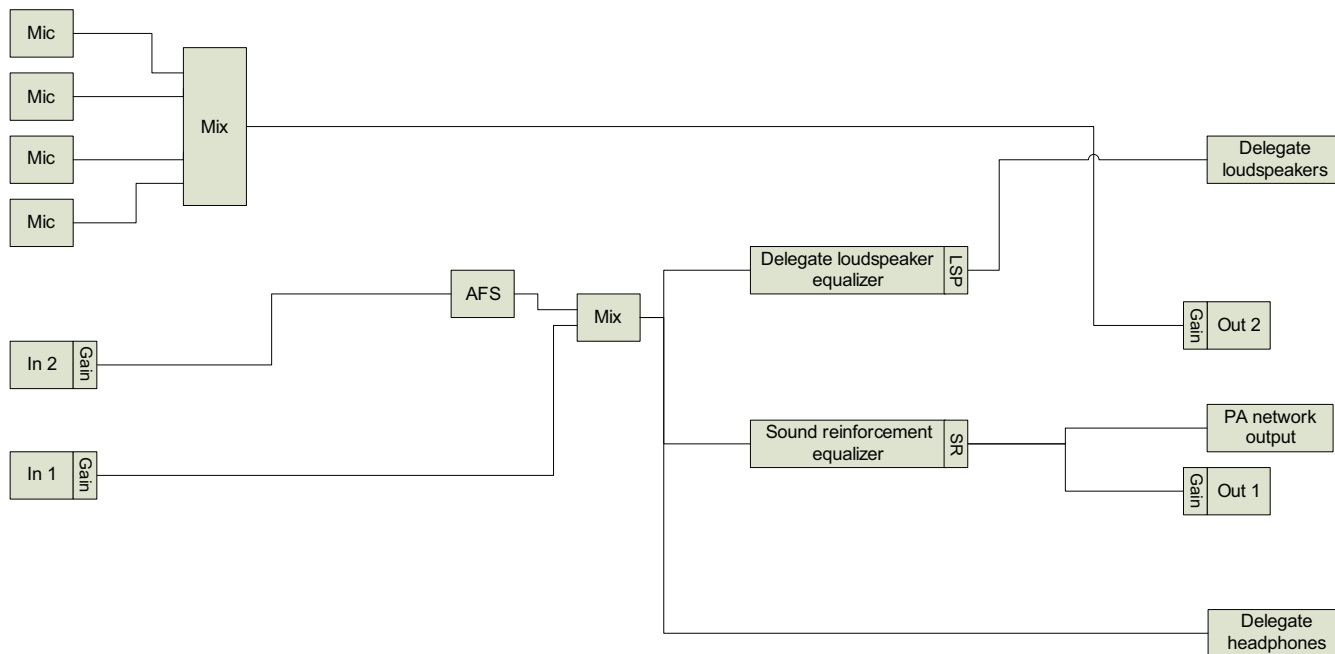


图 6.9: 会场环境音频“关闭”的插入

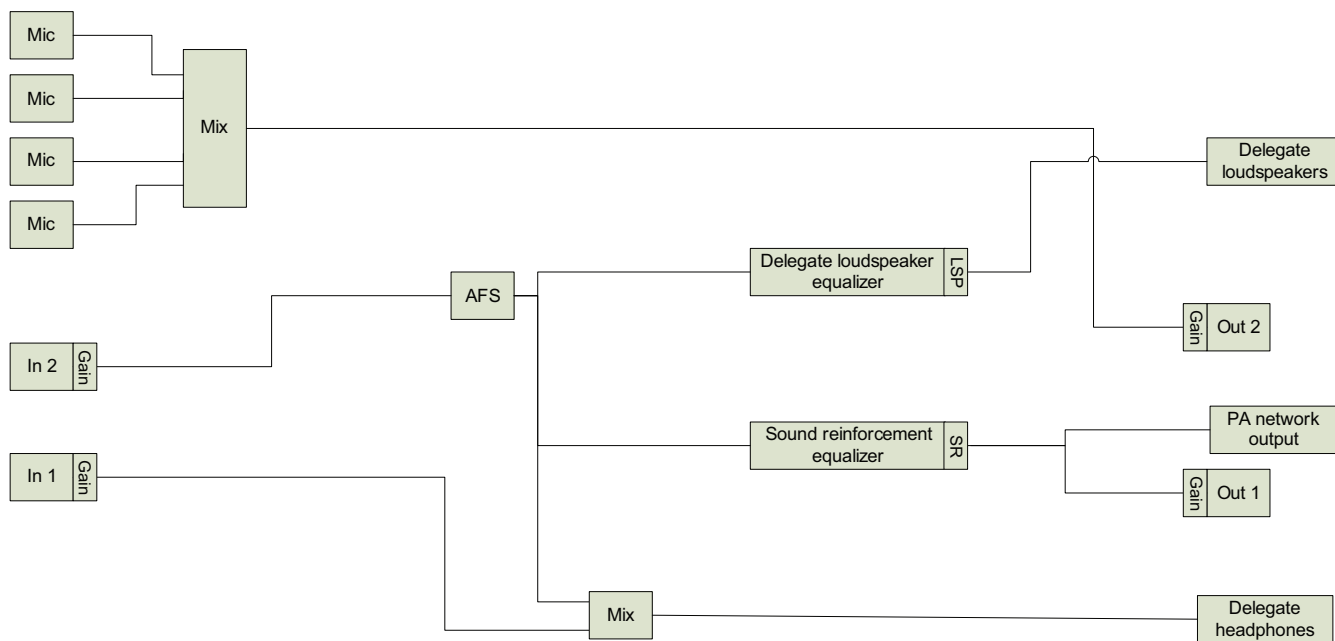


图 6.10: 会场环境音频“打开”的插入

6.4.6 摄像机设置

摄像机设置 (仅在安装 **DCNM-LCC** 的情况下。)

- 全景：定义用作全景摄像机的摄像机。



注意!

确保博世 Onvif 摄像机具有固件 5.80 或更高版本，并采用以下设置：

- H.264。
- 720p25 或 720p30。
- 目标比特率 2Mbit/s。
- 最大比特率 2.5Mbit/s。
- GOP 长度 15 (也称为 I 帧距离)
- 无 B 帧，只有 I 帧和 P 帧。

6.4.7 席位和设备

此屏幕的主要目的在于将席位分配给设备以及从设备中取消席位分配：

如果选中房间选项卡下的自动席位分配复选框，则连接到系统的新设备将自动分配到某席位并得到席位许可证 (在可用时) 。

如果您想手动分配和取消分配席位，则不应选中房间选项卡下的自动席位分配复选框。使用将设备分配给席位按钮和从席位中取消设备分配按钮手动分配和取消分配席位。下列各节中介绍了这些按钮及其关联选项：

“席位分配”窗格

- **配置模式(对设备进行选择)复选框**：用于查找多媒体设备。当选中此复选框时，选择设备按钮将显示在所有多媒体设备上。按此按钮：
 - 打开话筒 LED 指示灯。
 - 席位和设备名称旁的选择列中显示绿色刻度。
此功能在您想在大会议厅中查找席位时尤其有用。
注意：激活配置模式后，无法使用多媒体设备。
- **选择**：用于查找分配的多媒体设备。
在排内任何位置单击可选中它 (该排将突出显示为蓝色)。选中选择复选框，然后按住鼠标按钮。席位和设备名称旁将显示绿色刻度。选定设备还将显示在下部窗格中。为了帮助您查找分配给多媒体设备的席位，设备的屏幕将在每次单击鼠标按钮时闪烁。
- **名称**：这是席位的名称。双击此字段可选中它。您之后可键入新的席位名称。
- **状态**：显示分配给席位的多媒体设备的状态：
 - 绿色刻度：设备已分配给席位。
 - 红圈上的白十字：已从席位中取消设备分配。
- **设备**：这是已连接设备的列表：
- **讨论复选框**：用于设置席位的讨论权限。
- **管理会议复选框**：用于设置席位的管理会议权限。
- **优先级复选框**：用于设置席位的优先级权限。
- **VIS 类型 (非常重要的席位)**：该席位有额外的话筒权限，这与话筒模式和打开的话筒数量无关：
 - 无：未选中 **VIP** 设置。
 - 已操作按钮：按一次按钮可激活话筒。这是主席的默认设置。
 - **PTT 工作模式**：即按即讲。按下并按住可激活话筒。此设置在默认情况下用作插入发言话筒。
- **表决**：如果 DCNM-LSVT 可用，则可为许可的席位分配表决功能。在表决列标题中，将会显示免费、可用的许可证的数量。当选中此项时：

- 可用投票许可数量将减少。
- 可对表决进程进行管理和控制。
- 许可的 DCN multimedia 设备上可进行表决，方式为按设备显示器上用颜色编码的代表按钮。
- 表决结果将在多媒体设备的显示器上自动显示为用颜色编码的条形图。
注意：要管理并控制活动会议的表决，需要“管理会议”用户权限。
- 识别：如果 DCNM-LSID 可用，可将与会人员的登录识别凭证分配到获得许可的席位/多媒体设备。在识别列标题中，将会显示免费、可用的许可证的数量。
当选中此项时：
 - 免费的识别许可证数量将减少。
 - 可能存在免费的固定席位。
 - 与会人员欢迎屏幕（即带与会人员凭证）将显示在多媒体设备显示器上。
 - 与会人员登录屏幕将显示在多媒体设备显示器上。
 - 要求输入用户登录凭证。
- 如果 DCNM-LCC 可用，则摄像机和此摄像机的预置位可分配给席位。
- 语言选择复选框：如果 DCNM-LSSL 可用，则可将语言选择功能分配给许可的席位。这允许用户在设备上选择译文。在表决列标题中，将会显示免费、可用的许可证的数量。
- 摄像机：用于选择摄像机类型。
- 预置位：定义用于全景的预置位。当“为全景选择的摄像机”不支持预置位时，此字段是隐藏字段。
- 从席位中取消设备分配按钮：从席位中取消选定设备分配。
此按钮的使用方式如下：在设备列中，单击要取消分配的设备（排将突出显示为蓝色）。单击从席位中取消设备分配按钮。状态列将显示红色图标以显示设备已取消分配，并且已取消分配的设备的详细信息将显示在未分配的设备窗口中。
- 删除空席位按钮：删除空席位排。如上所述从席位中取消设备分配时将创建空席位排。单击此按钮将同时删除多排席位。
- 创建空席位按钮：创建新排以将设备分配给席位。

“未分配的设备”窗格

- 选择：用于查找已取消分配的多媒体设备。
此按钮的使用方式与下类似：在排内任何位置单击可选中它（该排将突出显示为蓝色）。选中选择复选框，然后按住鼠标按钮。席位和设备名称旁将显示绿色刻度。为了帮助您查找多媒体设备，设备的屏幕将在每次单击鼠标按钮时闪烁。
- 名称：已安装组件的名称，例如 EINZ1315-MeetingApplication、MMD-5811430716101008-MultimediaDevice。
- 类型：设备的类型，例如 MultimediaDevice。
- 序列号：设备的序列号，例如 5811430716101008。
- 版本：设备的固件版本，例如 1.40.7715。
- 将设备分配给席位按钮：将选定设备分配给席位。在您想要替换现有设备时（例如设备有缺陷）使用此按钮。
此按钮的使用方式与下类似：在排内任何位置单击可选中它（该排将突出显示为蓝色）。在席位分配窗格中，单击您要设备分配到的席位。在未分配的设备窗格中，单击将设备分配给席位按钮。
- 从设备创建席位按钮：使用分配给席位的选定设备在席位分配窗格中创建新的席位排。
在您想使用自动分配的设备快速创建新的席位时使用此按钮。在排内任何位置单击可选中它（该排将突出显示为蓝色）。单击从设备创建席位按钮。设备和新近创建的席位将显示在席位分配窗格中。

下部概览窗格

此窗格概述了已安装的所有组件，如多媒体设备、（音频）电源开关、视频切换器、会议应用程序和摄像机并显示其版本和状态。它可用于实现关机功能和音量控制，对诊断很有用。

- 选择：用于查找多媒体设备。

- 名称：已安装组件的名称，例如 EINZ1315-MeetingApplication、MMD-5811430716101008-MultimediaDevice。
- 类型：组件的类型。
- 状态：组件的工作状态。
- 序列号：组件的序列号。
- 版本：组件的固件版本。
- 可关机复选框：允许设备关闭系统的电源。
- 有音量控制复选框：允许设备控制主音量。

6.4.8 语言选择

您可在这里配置

- 用于将会场语言传输到 DCN NG 系统的 Omneo 通道。
- 从 DCN NG 系统中接收的语言。

系统通道在检测到至少一个 DCNM-LSSL 许可证时可用。

- **DCN Multimedia** 中的会场发言输出：配置设备及其用于将会场音频传输到 DCN NG 系统的输入编号。
 - 设备：所有已连接的 Omneo 设备显示在“设备”下方。按此箭头可选择设备。
 - **Omi 输入**：所选设备的 Omi 输入编号。按向上/向下箭头可选择输入编号。
- **DCN NG** 中的语言：配置设备及其用于传输 DCN NG 系统中的译文的输出编号。
 - 设备：所有已连接的 Omneo 设备显示在“设备”下方。按此箭头可选择设备。
 - **Omi 输出**：所选设备的 Omi 输出编号。按向上/向下箭头可选择输出编号。
 - 语言：将语言名称（属于译文）分配到 Omi 输出编号/DCN multimedia 设备。

要在设备上启用语言选择，请选中席位和设备屏幕上的语言选择复选框。请参阅 *席位和设备*，[页面 45](#)。

7

系统扩展

- 1 到 100 个 DCN multimedia 设备需要：1x 网络。请参见 *系统概览*, 页面 9。
- 101 到 200 个 DCN 多媒体网络会议设备需要：1x 网络 (包括 1x ARNI-S) 以保证性能。
- 201 到 750 个 DCN 多媒体网络会议设备需要多个子网, 每个子网最多支持 200 个设备：
 - 第一个子网需要服务器 PC、一个 DCN-APS 和一个 ARNI-E。
 - 其它每个子网都需要一个 DCN-PS 和一个 ARNI-S。

ARNI (音频路由网络接口) 用于增加单个子网上的多媒体设备数量和连接多个 DCN 多媒体网络会议系统子网。如需多个子网, 则必须使用两种类型的 ARNI (ARNI-E 和 ARNI-S)。

- **ARNI-S** (ARNI 标准型) : 对超过 100 个 DCN 多媒体网络会议设备扩大系统规模时需要使用 ARNI-S。一个 ARNI-S 在其子网中最多支持 200 个 DCN 多媒体网络会议设备。ARNI-S 还可在子网中用作 DHCP 服务器。
- **ARNI-E** (ARNI 企业型) : 对超过 200 个 DCN 多媒体网络会议设备扩大系统规模时需要使用 ARNI-E。一个 ARNI-E 在其子网中最多支持 200 个 DCN 多媒体网络会议设备。ARNI-E 还可在子网中用作 DHCP 服务器。ARNI-E 可将最多 40 个子网分别与 ARNI-S 连接在一起。



注意!

冗余 ARNI 在 DCN 多媒体网络会议系统中不受支持。



注意!

有关 ARNI 的更多深入说明, 请参阅 www.boschsecurity.com > DCN 多媒体网络会议产品相关信息中的 ARNI 手册。

使用 DCN 多媒体网络会议子网和 ARNI 的前提条件

- 当系统需要超过 100 个 DCN 多媒体网络会议设备时可使用 ARNI。
- 当使用多个子网时, DCN 多媒体网络会议 PC 服务器所在的子网需要使用 ARNI-E, 其他子网需要使用 ARNI-S。
- 必须使用 ARNI Configuration Tool (ARNI 配置工具), 该工具在安装 DCN multimedia 系统服务器软件后可在开始菜单中找到。
- 配置 ARNI 时, 确保 DCN multimedia 服务器 PC 服务未运行。使用服务器控制台停止服务。
- 配置 ARNI 时, 将 ARNI 直接连接到 PC (两者间无需 (管理的) 交换机)。
- 设置多子网配置时, 将每个 ARNI 逐一连接到 PC 以进行配置。

多子网 DCN 多媒体网络会议系统

下图所示为一个典型的多子网 DCN 多媒体网络会议系统，其中 DCN 多媒体网络会议设备总数为 750 个。

- 系统分为 4 个子网，其中 2 个子网具有最多 200 个 DCN 多媒体网络会议设备并连接了一个 ARNI-S。
- 系统在已连接的第一个具有 200 个 DCN 多媒体网络会议设备的子网中安装了 ARNI-E (请注意：一个多子网 DCN 多媒体网络会议系统中只允许安装一个 ARNI-E)。
- 子网 4：使用多个子网时，请确保捕获席位视频所需的所有摄像机均已连接到同一子网。

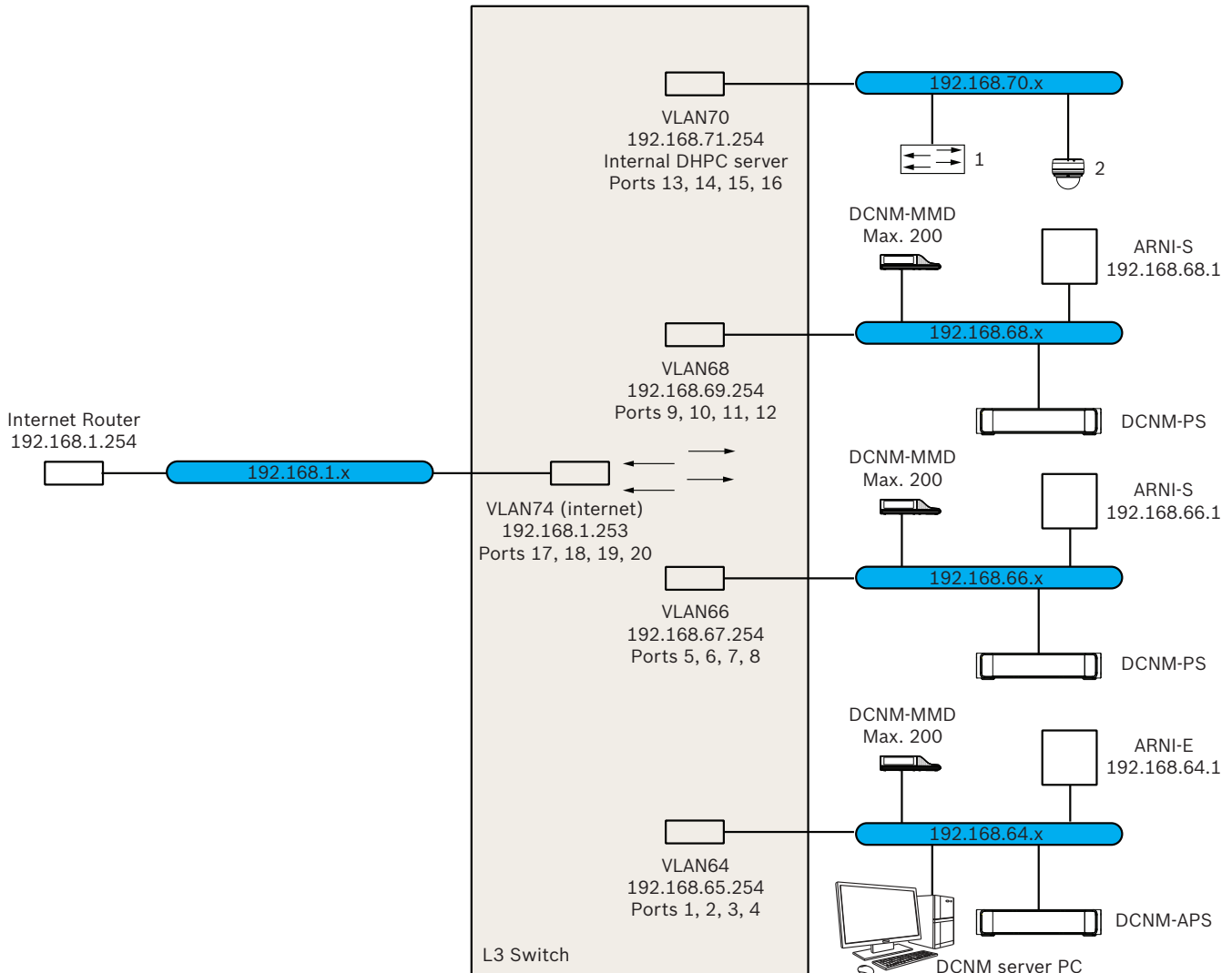


图 7.1: 典型的多子网 DCN 多媒体网络会议系统

- **1**：外部视频切换台。
- **2**：球型摄像机。



注意!

通常情况下，可参阅《DCN multimedia 硬件安装手册》，如供电负载。

ARNI 的配置

1. 如果有要求/请求，使用 OMNEO 固件升级工具将 ARNI 升级为可用/DCN multimedia 系统设置已安装的固件版本。
2. 启动 ARNI Configuration Tool (ARNI 配置工具)。
3. 根据 ARNI Configuration Tool (ARNI 配置工具) 的向导步骤配置 ARNI。此外：
 - 未从事冗余工作时，ARNI 的类型始终非常重要。
 - 命名每个 ARNI，尤其在系统中使用多个 ARNI 时。
 - 确保禁用 IGMP 查询器。
 - 为每个 ARNI 启用 DHCP。
 - 如果必须更改一个 ARNI 的 IP 地址：使用 ARNI Configuration Tool (ARNI 配置工具) 将 ARNI 重置为出厂默认设置。使用“restore factory defaults” (恢复出厂默认设置) 功能。

VLAN 交换机的配置

配置 VLAN 交换机时，确保做到以下方面：

- 使用 ARNI 作为所有 VLAN 的 DHCP 服务器，这些 VLAN 将包含 DCN multimedia 设备、DCNM-APS 和 DCNM-PS 装置。其他 VLAN 可使用任何其他 DHCP 服务器。
- 在所有端口启用 IGMP 探测。
- 在所有 VLAN 之间启用多播路径。使用“dense-mode” (密集模式) 路由模式。
- 正确配置所有 VLAN 之间的单播路由。
- 使用 MTU 1500 或更大传输单元。
- 将 IGMP 探测设置为至少 70 秒 (通常 10 秒钟间隔进行 7 次重试)。
- 启用生成树协议到“pvst”模式。
- 使用 IGMP 版本 3。
- 将对组播注册超时时间设为 1 秒。

8 配置外部 HD-SDI 切换台

背景信息

外部视频切换器服务可添加到 DCN multimedia 系统以动态切换 HD-SDI 视频信号。这样一来，便能在大厅显示屏上以低延迟显示球型摄像机中的视频信号。



小心!

要确保第三方视频切换器正常运行，必须正确配置切换器服务。

硬件和软件要求

- 运行 DCN multimedia 软件的服务器 PC。
- 服务器 PC 上安装的博世 **DCNM multimedia Ext.VideoSwitcher** 服务。
- DCNM-LCC DCN multimedia 摄像机控制许可。
- HD-SDI 切换器：支持下列切换：
 - 与 TvOne S2-108HD 结合的 TvOne C2-2355A。
 - Kramer MV-6。
 - TvOne CORIOmatrix。
- 仅限 TvOne C2-2355A 和 Kramer MV-6：针对 HD-SDI 切换设备筛选组播数据的网络交换机（这可通过 IGMP 探测或创建单独的 VLAN 来实现）。
- 每个系统仅支持一个 HD-SDI 视频切换器。



注意!

要控制 HD-SDI 视频切换器，必须先安装外部视频服务。此服务是 DCN multimedia 设置向导的一部分。安装期间，请确保选中“Bosch DCNM multimedia Ext.VideoSwitcher”所对应的复选框 - 默认情况下，不选中此复选框！安装此服务后，必须对其进行配置。

配置过程

外部视频服务处理三大主要输入：

- HD-SDI 切换器详细信息
- 演示源输入详细信息
- 摄像机详细信息

要配置这些输入，请执行以下操作：

1. 使用 XML 编辑器打开以下文件：

C:\Program Files\Bosch\DCN Multimedia\Configuration\Config.xml

2. 在切换器部分中，配置与正在使用的 HD-SDI 切换器的连接。注意不要删除配置文件的各个部分。请参阅以下示例：

- VideoSwitchers 型号可以是“**TvOne**”、“**Kramer**”或“**TvOneCorioMatrix**”。
- VidSwitchPort 是视频切换器的端口号。
对于 TvOne 和 TvOneCorioMatrix，默认端口号为 **10001**。
对于 Kramer，默认端口号为 **5000**。
- VidSwitchIpAddress (如 **192.168.0.80**) 是切换器的 IP 地址。
- VidSwitchUserName 是切换器的管理员用户名
(仅用于 TvOneCorioMatrix)。
- VidSwitchPassword 是切换器的管理员密码
(仅用于 TvOneCorioMatrix)。

```

<VideoSwitchers Model="TvOne">
  <VideoSwitcher>
    <VidSwitchPort>10001</VidSwitchPort>
    <VidSwitchIPAddress>192.168.0.80</VidSwitchIPAddress>
    <VidSwitchUserName></VidSwitchUserName>
    <VidSwitchPassword></VidSwitchPassword>
  </VideoSwitcher>
</VideoSwitchers>

```

3. 如果存在演示源（如 **RGB**），请在 **<VideoSwitchInput>** 之间输入演示源输入，如下示例所示。若无演示源，请不要删除 **<PresentationConfig>**。
 - TvOne 支持两类演示输入：**RGB** 和 **DVI**。也可以输入无。
 - RGB**：从 VGA 端口进行演示。
 - DVI**：从 DVI 端口进行演示。
 - 无：无演示（在演示模式期间，视频切换器将不会切换到演示源，而将改为继续显示摄像机图像）。
 - Kramer 没有 VGA 或 DVI 输入，因此在使用 Kramer MV-6 时应输入无。
 - TvOneCorioMatrix 支持无或指定的输入，例如：**Slot_<X>_in_<Y>**。
例如：**Slot_5_in_1**（适用于已插入到插槽 5 中的 SDI 输入卡的输入 1）。


```

<PresentationConfig>
  <PresentationSources>
    <VideoSwitchInput>RGB</VideoSwitchInput>
  </PresentationSources>
</PresentationConfig>

```
4. 系统将检测可用摄像机，并将详细信息添加到配置文件，如下示例所示：
 - **<CameraId>**、**<CameraName>**和**<CameraState>**是由系统生成的只读值。请不要修改这些值！
 - **<CameraState>**列表：
 - True**：当存在活动发言者且演示处于非活动状态时。
 - False**：编号：活动发言者和演示处于活动状态。
 - **<VideoSwitchInput>**包含摄像机所在的输入：
 - 1 至 X**（数字），适用于 TvOne 和 Kramer 型号。
 - Slot_<X>_in_<Y>**，适用于 TvOneCorioMatrix。
 - 例如：**Slot_5_in_1**（适用于已插入到插槽 5 中的 SDI 输入卡的输入 1）。

```

<CameraConfig>
  <Camera>
    <CameraId>99bfb876-59eb-39af-9d3b-b64d0cbc4957</CameraId>
    <CameraName>044000110225010081</CameraName>
    <VideoSwitchInput>1</VideoSwitchInput>
    <CameraState>false</CameraState>
  </Camera>
  <Camera>
    <CameraId>9939afb876-39af-59eb-9d3b-b64d0cbc4587</CameraId>
    <CameraName>0440240110225012382</CameraName>
    <VideoSwitchInput>2</VideoSwitchInput>
    <CameraState>false</CameraState>
  </Camera>
</CameraConfig>

```

5. 在结合使用外部视频切换器和 TvOneCorioMatrix 时，还必须配置输出，如下示例所示：

- 如果使用的是其他切换器型号，请不要删除<OutputConfig>。
- <VideoSwitchOutput>以某种特定方式描述 TvOneCorioMatrix 的输出，例如 **Slot_<X>_out_<Y>**。

例如：**Slot_3_out_1**（适用于已插入插槽 3 中的 SDI 输出卡的输出 1）。

```

<OutputConfig>
  <Output>
    <VideoSwitchOutput></VideoSwitchOutput>
  </Output>
</OutputConfig>

```



注意!

如果切换器信息（例如切换器型号、IP 端口）已更改，则需要重新启动外部视频切换器服务。

9 提示和技巧

9.1 替换有缺陷设备

很容易替换有缺陷设备，无需重新配置。可以执行以下步骤：

1. 替换有缺陷设备。
2. 使用正确的固件升级替换设备（如有必要）。
3. 选择：配置>席位和设备>席位分配。
4. 使用从席位中取消设备分配按钮取消对有缺陷设备的席位分配。记录有缺陷设备的编号/名称（见设备底部的贴纸）。
提示：用手机拍摄贴纸拍照。
5. 启用自动席位分配时，必须先取消替换设备的当前分配席位，然后再将其分配到正确席位。使用从席位中取消设备分配按钮取消对替换设备的席位分配。
6. 使用将设备分配给席位按钮将替换设备分配到正确席位。
7. 使用删除空席位按钮删除空席位。

9.2 网络接口配置

1. 使用多个网络接口在服务器 PC 上安装 DCN multimedia。
2. **Open**（打开）>“Network and Sharing Center”（网络和共享中心）>**Adapter Settings**（适配器设置）。
3. 选择 > **Advanced**（高级）> **Advanced Settings**（高级设置）。
4. 使用箭头按钮，移动顶部连接列表中“连接 DCNM-APS 的适配器”到顶部。

9.3 归还和修复许可证

归还许可证

使用激活工具的归还许可证功能，可以：

- 归还许可证。
- 释放许可证，以便能改在其他服务器上安装 DCN multimedia 软件。

要归还许可证：

1. 选择您要归还的履行。
2. 选择 **Return fulfillments**（归还履行）按钮，然后按屏幕上的指示操作。

网站上的操作过程类似于激活许可证。请参见 [激活工具](#), 页面 19。

修复许可证

如果许可证出现缺陷，则软件不会正确工作。服务器控制台将通过一条屏幕警告消息宣布这一缺陷。

然后，激活工具将启用 **Repair license**（修复许可证）按钮。

要修复许可证：请单击 **Repair license**（修复许可证）按钮并按屏幕说明进行操作。网站上的操作过程类似于激活许可证。请参见 [激活工具](#), 页面 19。

9.4 禁用/启用对会议应用程序的自动登录

默认情况下，当 Windows 登录用户名和 DCN multimedia 系统中的用户名相同时，DCN multimedia Meeting application 将自动登录。在此情况下，此用户的授权权限将用于 DCN multimedia Meeting application。

可按如下方式禁用和启用此功能：

1. 在 Windows 资源管理器中，选择：**C:\Programs (x86)\Bosch\DCN multimedia**。
2. 打开：**Bosch.Dcnm.UserInterfaces.MeetingManager.exe.config**。
 - 要禁用自动登录，请将密钥从 **true** 设置为 **false**。

```
<add key="ENABLE_AUTOMATIC_WINDOWS_AUTHENTICATION_TO_LOGIN" value="false"/>
```

- 要启用自动登录，请将密钥从 **false** 设置为 **true**。
`<add key="ENABLE_AUTOMATIC_WINDOWS_AUTHENTICATION_TO_LOGIN" value="true"/>`

9.5 从故障保护模式恢复设备

虽然为保卫系统的可用性做了绝大部分的工作，但仍可能发生某种情形，DCN multimedia 设备进入故障保护模式，需要重新加载固件。要重新加载固件：

1. 打开设备电源。
2. 启动 **Firmware Upload Tool** (固件上载工具)。过一段时间，固件上载工具显示 **devices in failsafe mode** (处于故障保护模式的设备) 窗口，其中显示有缺陷设备的 ID。
3. 一直等到设备出现在固件上载工具的其特定选项卡中 (**DCNM-APS**、**DCNM-PS** 或 **DCNM-MMD**)。
4. 关闭 **Firmware Upload Tool** (固件上载工具)。现在，设备又完全可以正常工作了。

9.6 配置其他视频流

DCN multimedia 系统可以发现 ONVIF 摄像机，让正在发言的人显示在 DCNM-MMD 上。目前仅支持此摄像机协议。

但是，可以配置其他视频输入解决方案，甚至是通过编码器转换其视频的高清摄像机，从而使 DCN multimedia 系统能够检测到它们，将其作为受支持的摄像机。提供的视频流应符合系统内使用的标准 (如 RTSP)。

通过编辑为此目的而创建的配置文件来完成此配置。该文件包含有关如何使用该文件的说明。按以下步骤编辑文件：

1. 以管理员权限启动记事本。
2. 在记事本中，打开配置文件：文件 -> 打开...
3. 然后选择所有文件 (*.*) 而不是文本文件 (*.txt)。
4. 浏览到 **Dcnm** 安装目录。默认是 **%PROGRAMFILES%\Bosch\DCN multimedia**，其中 **%PROGRAMFILES%** 通常是 **C:\Program Files**。
5. 选择并打开配置文件 (**VideoStreamDeviceConfiguration.xml**)。
6. 编辑后，保存更改，然后使用服务器控制台停止和启动服务，从而应用配置的视频流。

9.7 备份许可证文件

在系统上安装许可证之后，应按以下步骤备份许可证文件：

1. 在执行备份和/或恢复之前，停止“Bosch DCN multimedia”的所有服务，包括 **Bosch DCN multimedia License Manager** 和 **FlexNet Licensing Server 64'** 服务。
2. 要进行一个受信任存储区的备份，请将 **C:\ProgramData\FlexNet** 复制到备份位置。
3. 要进行恢复，请将这些文件复制到原来存储它们的 PC。



注意!

该文件夹和文件通常在 Windows 中隐藏。要更改 Windows 资源管理器的设置并使它们可见，请选择：Organize (组织) > Folder and search options (文件夹和搜索选项) > View (查看)。

9.8 制作数据库的副本

1. 使用 **DCN multimedia Server console** (DCN multimedia 服务器控制台) 停止 **DCN multimedia services** (DCN multimedia 服务) 。
2. 通过服务停止 **SQL server (SQLEXPRESS)**。
3. 转至：**C:\Program Files\Microsoft SQL Server\MSSQL10_50.SQLEXPRESS\MSSQL\DATA**
4. 将 **DcnmDatabase_log.LDF** 和 **DcnmDatabase.mdf** 复制到您的备份位置。
5. 重新启动 DCN multimedia 服务器。

9.9 创建干净的数据库

1. 使用 **DCN multimedia Server console** (DCN multimedia 服务器控制台) 停止 **DCN multimedia services** (DCN multimedia 服务) 。
2. 在管理员模式下打开命令行。
3. 转至：**C:\Program Files\Bosch\DCN multimedia**。
4. 运行 **DcnmDatabaseConsole.exe -n -y**。
5. 重新启动 DCN multimedia 服务器。

9.10 导入现有数据库

1. 使用 **DCN multimedia** 服务器控制台停止 **DCN multimedia** 服务。
2. 通过服务停止 **SQL 服务器(SQLEXPRESS)**。
3. 使用要使用的数据库文件覆盖 **C:\Program Files\Microsoft SQL Server\MSSQL10_50.SQLEXPRESS\MSSQL\DATA** 中的原始 **DcnmDatabase_log.LDF** 和 **DcnmDatabase.mdf** 文件。
4. 通过服务启动 **SQL 服务器(SQLEXPRESS)**。
5. 在管理员模式中打开命令提示窗口。
6. 转至：**C:\Program Files\Bosch\DCN multimedia**。
7. 要升级数据库，请运行 **DcnmDatabaseConsole.exe -y**。
8. 重新启动 DCN multimedia 服务器。

9.11 将附加键盘添加到设备

如果需要，可将附加的非欧式键盘（例如，中文或朝鲜语键盘）添加到 DCN multimedia 设备。要使用具有其他语言的 Android 键盘，必须先上传该键盘的 APK，然后按照以下设置过程进行操作。有关上传 APK 的信息，请参阅 *将第三方应用程序添加到多媒体网络会议设备*，[页面 18](#)。

以下是 APK 的两个示例：

- com.google.android.inputmethod.korean-0.91.apk，朝鲜语，877 KB
- com.google.android.inputmethod.pinyin-3.2.1.65352638.apk，中文，12.103 KB

设置过程

在 DCN multimedia 设备上：

1. 按主页图标，然后按 **WWW** 打开 Internet 浏览器。
2. 按浏览器中的地址栏以显示键盘。
3. 按键盘右下角的“滑块图标”。
4. 按输入语言。
5. 取消选中使用系统语言。
6. 从列表中至少选择 2 种语言。
7. 转至浏览器，然后按地址栏以显示键盘。
8. 按博世徽标旁边的“android 底栏”中的“键盘图标”。
9. 按设置输入法。
10. 查看其他键盘。

11. 转至浏览器，然后按地址栏以显示键盘。
12. 按博世徽标旁边的“android 底栏”中的“键盘图标”。
13. 选择要使用的键盘。



注意!
必须为每台 DCNM-MMD 设备单独配置附加键盘。



注意!
在升级固件后，必须重新配置附加键盘。

9.12 将 DCN multimedia 软件降级到上一个版本

卸载 DCN multimedia 软件并安装上一个版本将不会获得一个可运行的系统。使用以下过程可将您的 DCN multimedia 系统从当前版本降级到上一个版本：

1. 从 Windows 开始图标中，选择控制面板>程序和功能。
2. 手动卸载以下程序：
 - ARNI 配置工具。
 - Bosch DCN multimedia。
 - Bosch DNS-SD 服务，重新启动的卸载信号。
 - OMNEO ARNI 固件。
 - OMNEO 固件上传工具。
3. 重新启动 PC。
4. (可选) 清除 DCNM 数据库(**DcnmDataBase**)，如 *创建干净的数据库*, 页面 57 中所述。
5. 安装以前的 DCN multimedia，如 *安装 DCN multimedia 软件套件*, 页面 17 中所述。
6. 删除数据库：
 - 从以下位置下载 SQL Server management Studio 2008 R2：
<http://www.microsoft.com/en-us/download/details.aspx?id=22985>
 - 启动 Microsoft SQL Server management Studio。
 - 选择数据库 **DcnmDatabase**。
 - 启动上下文菜单 (右键单击) 删除。
 - 选中复选框。
 - 关闭现有连接，然后按确定。
7. 恢复备份数据库
 - 选择文件夹系统数据库。
 - 启动上下文菜单 (右键单击) 恢复数据库...
 - 选择单选按钮源设备，然后按...按钮，这将打开指定备份窗口。
 - 在指定备份窗口中，按添加。
 - 浏览至目录：
%ProgramFiles%\Microsoft SQLServer\MSSQL10_50.SQLEXPRESS\MSSQL\DATA\DcnmBackup
 - 选择 **DcnmBackup_v1.00.bak** 文件，然后按确定返回到恢复数据库屏幕。
 - 在目标数据库中，从组合框中选择数据库 **MmcnDatabase**。
 - 选中恢复复选框。
 - 按确定。

- 如果恢复成功，系统应显示恢复成功消息。

9.13 更改网络时间选项

网络时间用于同步 DCN multimedia 系统中使用的计时器。如果在企业环境中使用 DCN multimedia 系统，则可能需要更改网络时间选项。

要更改这些选项，请执行以下操作：

1. 右键单击通知区域中的 **NetworkTime** 图标，然后选择属性->设置...
2. 输入您环境中的时间服务器的正确主机名或 IP 地址。通常，时间服务器与 DHCP 服务器是同一服务器。有关详细信息，请咨询您本地的 IT 部门。
3. 单击确定。
4. 单击停止，然后单击开始以启用新设置。

9.14 将 (远程) SQL 服务器附加到 DCN multimedia

需要

需要的文件和信息：

- 用于更改文件的文本编辑器，例如 Notepad / Notepad++ /...
- 位于 DCN multimedia 的安装文件夹 (通常为 **C:\Program Files\Bosch\DCN multimedia**) 中的数据连接配置文件 **Bosch.Dcnm.Service.dll.config**。
- 要使用的 SQL 服务器的名称 (默认：**.SQLEXPRESS**)。此 SQL 服务器必须可由 DCN multimedia PC 连接。
- 要连接到 DCN multimedia 数据库的连接凭证。这可以是 Windows 身份验证或 SQL 身份验证。
- DCN multimedia 数据库的名称 (默认：**DcnmDatabase**)。

格式化连接字符串

1. 要查看连接字符串的格式，请使用文本编辑器打开配置文件 **Bosch.Dcnm.Service.dll.config**。
2. 在配置文件中搜索连接字符串设置 **DbConnectionString**。默认内容如下所示：

```
<Bosch.Dcnm.Services.Properties.Settings>
  <setting name="DbConnectionString" serializeAs="String">
    <value>metadata=res://*; provider=System.Data.SqlClient;provider connection
string="Data Source=.SQLEXPRESS;Initial Catalog=DcnmDatabase;Integrated Security=True;
MultipleActiveResultSets=True";</value>
  </setting>
</Bosch.Dcnm.Services.Properties.Settings>
```

值内容包含连接字符串，其中包含以下信息 (用分号分隔)。

1. metadata=res://*;
2. provider=System.Data.SqlClient;
3. provider connection string="Data Source=**.SQLEXPRESS**;Initial Catalog=**DcnmDatabase**;Integrated Security=True; MultipleActiveResultSets=True";

第三部分包含 SQL 连接字符串并定义 SQL 服务器和数据库。显示的 SQL 连接字符串基于 Windows 身份验证格式并引用名为 **SQLEXPRESS** 的本地 SQL 服务器。将数据库命名为 **DcnmDatabase**。

Windows 身份验证格式

SQL 连接字符串基于 Windows 身份验证并具有以下格式。在格式中，要更改的元素将标记为：
Data Source =**.SQLEXPRESS**;Initial Catalog=**DcnmDatabase**;Integrated Security=True;
MultipleActiveResultSets=True

第一个标记定义 SQL 服务器。第二个标记定义要使用的数据库名称。

SQL 身份验证格式

基于 SQL 身份验证的 SQL 连接字符串具有以下格式。在格式中，要更改的元素将标记为：

```
Data Source=.SQLEXPRESS;Initial Catalog=DcnmDatabase;User
ID=DbUser;Password=DbPassword;MultipleActiveResultSets=True
```

- 第一个标记定义 SQL 服务器。
- 第二个标记定义要使用的数据库名称。
- 第三个标记定义用于连接的 SQL 用户名。
- 第四个标记定义用于连接的 SQL 用户密码。

注意：此密码是未加密的。

SQL 服务器引用

必须在连接字符串中引用此服务器。在以上示例中，SQL 服务器定义为 **.SQLEXPRESS**。实际上，引用包括两个部分：

- SQL 服务器所在的计算机的名称和
- SQL 服务器实例的名称。

使用两个反斜杠定义计算机部分，例如：

MySQLMachine

使用本地计算机时的计算机名称。计算机名称可由点(.)替代。SQL 服务器实例是安装期间给定的 SQL 的名称，例如：

SQLEXPRESS

此名称将添加到计算机引用的后面并用反斜杠分隔。安装期间，您也可以选择默认实例。在此情况下，可省略实例名称，并且只需提供计算机名称。

在 SQL 服务器上创建数据库

只能使用 Windows 身份验证创建数据库（数据库创建工具当前不支持 SQL 身份验证）。为了获得最佳支持，我们建议使用管理员权限在目标计算机上创建数据库。

控制台工具 **DcnmDatabaseConsole.exe** 用于创建数据库。如果需要复制该工具，则必须复制以下文件：

- DcnmDatabaseConsole.exe
- DcnmDatabaseConsole.exe.config
- Bosch.Interfaces.dll

有关命令行语法和可用选项的帮助，请使用 **-?** 选项执行该命令。

远程创建

有关远程创建，必须传递服务器和数据库选项，例如：

DcnmDatabaseConsole.exe -s SQL-Server -d Database

- （可选）可使用 **-n** 选项添加该命令来强制创建新的数据库（旧的数据库将被丢弃）。
- 如果忽略 **-n** 选项，则根据需要检查数据库的状态以及备份和升级数据库。

在目标计算机上创建

要在目标计算机上创建数据库，必须将上述文件复制到目标计算机。要使用的命令选项相同，无需计算机部分除外。计算机部分可用点替代。

Windows 身份验证示例

此示例说明如何使用 Windows 身份验证连接到计算机 **SQLSRV** 上名为 **SQLENT1** 的远程 SQL 服务器。

要用于系统的数据库是 **MainConfHall**。对配置所做的更改将为（更改后的元素带下划线）：

```
<Bosch.Dcnm.Services.Properties.Settings>
  <setting name="DbConnectionString" serializeAs="String">
    <value>metadata=res://*; provider=System.Data.SqlClient;provider
connection string="Data Source=\\SQLSRV\SQLENT1;Initial
Catalog=MainConfHall;Integrated Security=True;
MultipleActiveResultSets=True";</value>
  </setting>
</Bosch.Dcnm.Services.Properties.Settings>
```

数据库创建：

远程：

```
DcnmDatabaseConsole -s \\SQLSRV\SQLENT1 -d MainConfHall -n
```

目标上：

```
DcnmDatabaseConsole -s .\SQLENT1 -d MainConfHall -n
```

SQL 身份验证示例

此示例说明如何使用 SQL 身份验证连接到计算机 **SQLSRV** 上名为 **SQLENT2** 的远程 SQL 服务器。

要使用的用户名和密码分别为：**DcnmUser** 和 **P@ssw0rd**。要使用的数据库为 **ConfHallE53**。对配置所做的更改将为（更改后的元素带下划线）：

```
<Bosch.Dcnm.Services.Properties.Settings>
  <setting name="DbConnectionString" serializeAs="String">
    <value>metadata=res://*; provider=System.Data.SqlClient;provider
connection string="Data Source=\\SQLSRV\SQLENT2;Initial
Catalog=ConfHallE53;User
ID=DcnUser;Password=P@ssw0rd;MultipleActiveResultSets=True";</value>
  </setting>
</Bosch.Dcnm.Services.Properties.Settings>
```

注意：在此情况下，将删除术语 **Integrated Security=True**。

数据库创建：

远程：

```
DcnmDatabaseConsole -s \\SQLSRV\SQLENT2 -d ConfHallE53 -n
```

目标上：

```
DcnmDatabaseConsole -s .\SQLENT2 -d ConfHallE53 -n
```

默认实例的 SQL 身份验证示例

此示例说明如何使用 SQL 身份验证连接计算机 **SQLSRV** 上的默认 SQL 服务器。此示例与上一版本相同，连接用于已定义实例的默认 SQL 服务器实例除外。

要使用的用户名和密码分别为：**DcnmUser** 和 **P@ssw0rd**。要使用的数据库为 **ConfHallE53**。结果更改配置将为（更改元素带下划线）：

```
<Bosch.Dcnm.Services.Properties.Settings>
  <setting name="DbConnectionString" serializeAs="String">
    <value>metadata=res://*; provider=System.Data.SqlClient;provider
connection string="Data Source=\\SQLSRV\SQLENT2;Initial
Catalog=ConfHallE53;User
ID=DcnUser;Password=P@ssw0rd;MultipleActiveResultSets=True";</value>
  </setting>
</Bosch.Dcnm.Services.Properties.Settings>
```

注意：在此情况下，将删除术语 **Integrated Security=True**。

数据库创建：

远程：

```
DcnmDatabaseConsole -s \\SQLSRV -d ConfHallE53 -n
```

目标上：

```
DcnmDatabaseConsole -s . -d ConfHallE53 -n
```

9.15 上传和访问文件 (文档、图片和演示文稿)

背景信息

会议期间，与会人员可通过单击多媒体设备上的蓝色更多信息超链接来打开并查看文件 (即：文档、图片和演示文稿)。将为以下项显示更多信息超链接：

- 每个会议、
- 每个议程项和
- 每个表决轮次。

对于要能够使用此超链接的与会人员：

- 文档必须上传到：
 - 客户的内容管理系统(CMS)或
 - DCN multimedia 服务器上的 **DcnmMeetingDocuments** 网站上的一个或多个文件夹 (如果客户没有 CMS)。
- 必须在准备页面中输入以下内容的 URL (链接)：
 - 每个会议 (请参阅 *会议详细信息*, 页面 33)、
 - 每个议程项 (请参阅 *主题详细信息*, 页面 34) 和
 - 每个表决轮次 (请参阅 *表决轮次详细信息*, 页面 35)。

可根据需要创建文档文件夹；例如，可为用于存储相关文档的“会议”、“议程”和“表决”创建单独的文档文件夹，也可创建用于存储所有文档的单个“会议”文件夹。

使用单独的文件夹的好处是，在按某个更多信息超链接时仅相关文档可用，也就是说，在按用于表决的更多信息超链接时，只显示与表决相关的文档。而缺点是，必须在准备页面中输入每个文件夹的单独超链接。

技术人员任务

在 DcnmMeetingDocuments 网站上创建一个或多个文件夹：

1. 使用 Windows 资源管理器浏览至 **C:\inetpub\wwwroot\DcnmMeetingDocuments**。
2. 在 Windows 资源管理器中，创建文件夹 **meetingdocuments** (如果该文件夹不存在)。
3. 在此文件夹中，为每个会议创建一个文件夹；例如：**meeting_1**、**meeting_2**、**meeting_3**。这些文件夹用于存储在按更多信息超链接时显示的文档。
4. 可选：在每个会议文件夹中，为每个议程项和每个表决轮次创建文件夹；例如：**agenda_1**、**agenda_2** 和 **voting round_1**、**voting round_2**。

输入这些文件夹的 URL (链接)。请参阅以下示例：

会议文档文件夹 (始终需要)

示例文件夹名称：**DcnmMeetingDocuments/meetingdocuments/meeting_1**

示例 URL：[http:// <ipaddress>:31415/Default.aspx?meeting=meeting_1](http://<ipaddress>:31415/Default.aspx?meeting=meeting_1)

要从会议应用程序的主页输入 URL，请选择：准备>会议>会议名称。有关更多信息，请参阅 *会议详细信息*, 页面 33。

议程项文件夹 (可选)

示例文件夹名称：**DcnmMeetingDocuments/meetingdocuments/meeting_1/agenda_1**

示例 URL：[http:// <ipaddress>:31415/Default.aspx?meeting=meeting_1&agenda=agenda_1](http://<ipaddress>:31415/Default.aspx?meeting=meeting_1&agenda=agenda_1)

要从会议应用程序的主页输入 URL，请选择准备>会议>会议名称>议程>议程名称。有关更多信息，请参阅 *主题详细信息*, 页面 34。

表决轮次文件夹 (可选)

示例文件夹名称：**DcnmMeetingDocuments/meetingdocuments/meeting_1/voting round_1**

示例 URL：[http:// <ipaddress>:31415/Default.aspx?meeting=meeting_1&agenda=agenda_1](http://<ipaddress>:31415/Default.aspx?meeting=meeting_1&agenda=agenda_1)

要从会议应用程序的主页输入 URL，请选择：准备>会议>会议名称>表决脚本>表决轮次。有关更多信息，请参阅 *表决轮次详细信息*, 页面 35。

秘书或办事员任务

1. 使用 Windows 资源管理器浏览至 **C:\inetpub\wwwroot\DcnmMeetingDocuments**。
2. 请确保技术人员已创建相应的文件夹，如技术人员任务中所述。请参见上一节。
3. 将文件（即：文档、图片和演示文稿）上传到相应文件夹。
4. 请确保技术人员已在会议应用程序的准备页面中输入所需的 URL（链接）。请参见上一节。
5. 激活每个会议并查看在按更多信息超链接时是否显示指向会议文档的链接。
6. 可选：此外，对会议的每个议程项和每个表决轮次执行此操作。

9.16 配置用于存储表决结果的位置

默认情况下，表决结果将存储在 **C:\ProgramData\Bosch\DCN multimedia** 中。可更改此位置。为此，请：

1. 创建用于存储表决结果的新目录，例如 **C:\Results**。
2. 将 xml 样式表 **VotingResult.xml** 从 **C:\ProgramData\Bosch\DCN multimedia** 复制到表决结果的新位置，例如 **C:\Results**。
3. 创建包含有关表决结果的位置的信息的配置文件：
 - 配置文件的名称应为 **ResultService.Config**
 - 配置文件应包含以下信息：

```
<?xml version="1.0" encoding="utf-8" ?>
<Path>C:\Results\</Path>
```
 - 配置文件应存储在与 **ResultService.dll** 相同的目录中。默认情况下，此位置为 **C:\Program Files\Bosch\DCN multimedia**。

10 故障排除

有关故障排除，另请参见《DCN multimedia 硬件安装手册》的“安装测试”部分。
请参阅 www.boschsecurity.com 上与产品相关的信息。

10.1 客户服务

如果您无法解决故障，请与供应商或系统集成商联系，或直接咨询博世代表。

10.2 已知问题

有关已知问题及其解决方法，请参见以下章节：

- 许可, 页面 65
- 网络, 页面 65
- 软件和硬件安装, 页面 66
- 会议应用程序和多媒体设备, 页面 66
- 摄像机控制, 页面 67

10.2.1 许可

问题：

在使用非标准 ANSI 字符时激活 DCN multimedia 许可证会导致出现以下错误消息：**Request.xml** 文件已被篡改。请提交有效的 **xml**。

版本：1.2。

解决方法：

使用标准 ANSI 字符创建新的 Request.xml (离线激活)。

10.2.2 网络

问题：

结合使用 Cisco c3560x 和固件 15.0.1 SE3 c3560e-universalk9-mz.150-1.SE3.bin 延迟多子网 DCN multimedia 系统中的音频

解决方法：

使用经测试和支持的固件版本：

- 12.2.55 SE5 (c3560e-universalk9-mz.122-55.SE5.bin)
- 15.2.2E (c3560e-universalk9-mz.152-2.E.bin)

问题：

立即将 DCN multimedia 设备连接到网络交换机会导致出现连接问题，因为 DCN multimedia 设备默认情况下已启用快速生成树协议(RSTP)，而非并非所有网络交换机都支持此协议。

解决方法：

仅在连接 DCNM-APS 和 PC 时升级 DCN multimedia 设备。

问题：

如果客户端 PC 不在 DCN multimedia 服务器所在的子网中，则不会连接到该服务器。

解决方法：

按照所有客户端 PC 位于与 DCN multimedia 服务器相同的子网中时的类似方式定义和配置系统。

问题：

在使用启用了 IGMP 的网管型交换机时，此问题会导致丢失音频和其他故障。

解决方法：

在您的交换机中，设置 `igmp-last-member-query-count=7`、`igmp-last-member-query-interval=10000` 并将 IGMP 查询器的重复率设置为 60 秒。如果您的交换机未实施 IGMP 查询器，则可在 ARNI-E 中使用 IGMP 查询器。

10.2.3 软件和硬件安装

问题：

在 Windows 2012 上将 DCN multimedia 升级到 1.31 失败。

解决方法：

再次运行安装过程。

问题：

如果故障保护设备不在与 FWUT 相同的子网（例如，带 ARNI 的多子网网络）中，则 FWUT 不会自动恢复故障保护设备。

解决方法：

断开处于故障保护模式的所有设备并将这些设备连接到具有一个子网但没有 ARNI 的系统。故障保护机制是基于组播 DNS 的，这会导致出现此技术约束。故障保护使用组播 DNS；这是一种技术约束。

注意：请不要同时连接 10 台以上的故障保护设备。

问题：

升级具有 1.2 版本之前的版本的固件的 DCN multimedia 设备(DCNM-MMD)无法在具有 ARNI 的系统中运行，因为固件上传工具未列出 DCNM-MMD。

版本：1.2

解决方法：

在未连接 ARNI 的情况下升级 DCN multimedia 设备。

注意：在升级时，允许的最大系统大小为 100 DCNM-MMD。

问题：

由于以下故障无法安装 DCN multimedia：无法验证负载的签名：**SQLServer2008R2**。

解决方法：

PC 没有最新的 Microsoft Windows Update。在开始设置 DCN multimedia 之前，在 PC 上安装最新的 Microsoft Windows 更新。

问题：

在运行 DCN multimedia 软件服务的 PC 上创建新用户后，系统将停止工作。

解决方法：

重新启动服务器 PC。

10.2.4 会议应用程序和多媒体设备

问题：

DCN multimedia 服务器控制台显示一个绿色对勾标记，该标记表示已正常启动所有服务并且系统已适当许可，但：

- DCNM-APS 的 LED 指示灯呈绿色闪烁。
- DCNM MMD 显示具有以太网链接的屏幕。
- 会议应用程序保持在初始屏幕中。

有两个可能的原因：

SQL 服务器未识别 DCN multimedia 数据库，因为在安装 DCN multimedia 之前您已手动卸载 Microsoft SQL 服务器。

解决方案 1：

1. 使用 DCN multimedia 服务器控制台停止 DCN multimedia 服务。
2. 删除 **C:\Program Files\Microsoft SQL Server\MSSQL10_50.SQLEXPRESS\MSSQL\DATA** 中的所有 Dcnm*. *文件
3. 使用提升的权限打开命令提示符（以管理员身份运行）。

4. 转至 `C:\Program Files\Bosch\DCN multimedia`
5. 运行命令：`DcnmDatabaseConsole.exe -y -n`
6. 使用 DCN multimedia 服务器控制台启动 DCN multimedia 服务。

由于系统管理员用户的身份验证设置，DCN multimedia 服务无法连接到数据库。

解决方案 2：

1. 使用 DCN multimedia 服务器控制台停止 DCN multimedia 服务。
2. 将 `[DVD]\Tools\SQL script\Sysadmin2System.sql` 复制到 `C:\script\`
3. 使用提升的权限打开命令提示符（以管理员身份运行）。
4. 运行命令：`sqlcmd.exe -S .\SQLEXPRESS -E -i C:\script\Sysadmin2System.sql`
5. 使用 DCN multimedia 服务器控制台启动 DCN multimedia 服务。

问题：

在浏览 Internet 后使用浏览器中的主页按钮和返回到活动按钮（大绿色按钮）返回活动会议时，会有约 4 秒的延迟。

解决方法：

这是标准 Android 行为。

如果使用浏览器中的返回按钮，然后使用返回到活动按钮，则不会出现延迟。

问题：

会议应用程序显示已禁用的按钮或缺少的按钮。多媒体设备显示断开连接的屏幕。

解决方法：

禁用服务器 PC 的睡眠模式，然后重新启动该服务器。

问题：

会议应用程序和多媒体设备显示其他时间。

解决方法：

在运行会议应用程序的 PC 上启用夏令时。

10.2.5

摄像机控制

问题：

在会议应用程序中使用 PTZ 箭头时，摄像机在具有固件 5.73 的情况下不会停止移动。

解决方法：

将摄像机降级到固件 5.72。

问题：

无法在席位上设置摄像机预置位。

解决方法：

1. 关闭会议应用程序。
2. 删除文件：`C:\Users\«servername»\AppData\Local\Bosch\Bosch.Mmcn.UserInterfaces_...`
3. 重新启动会议应用程序。

Bosch Security Systems B.V.

Torenallee 49

5617 BA Eindhoven

The Netherlands

www.boschsecurity.com

© Bosch Security Systems B.V., 2015